



Antriebstechnik 2022 | 2023

Motorenübersicht

Nidec
All for dreams



Mit Innovation die Zukunft bewegen

Als Tochterunternehmen der japanischen Nidec Corporation verfolgen wir ambitionierte Ziele: Mit der Entwicklung innovativer Gleichstrommotoren und Antriebe für Industrie und Automotive möchten wir Trends für die Zukunft setzen. Unser Fokus: Starke, optimal ausgelegte Elektromotoren, die mit kompakter Bauweise in vielseitigen Zielbranchen einsetzbar sind.

Das Europa-Headquarter Nidec Motors & Actuators am Standort Bietigheim-Bissingen blickt

dabei als Fertigungs- und Technologiezentrum bereits auf eine fast 100-jährige Firmengeschichte und damit auf umfassendes Know-how und langjährige Erfahrung zurück.

Individuelle Lösungen und höchste Qualitätsstandards erzielen wir durch unsere leistungsstarken vollautomatisierten Produktionslinien mit 100 % Endprüfung und sichern so die Effizienz und Sicherheit unserer Motoren für die Anwendungen unserer Kunden.



Inhalt

Starke Entwicklung für höchste Produktgüte	4
Einsatzgebiete	5
Technische Erläuterungen	6

Gleichstrommotoren ohne Getriebe

Baureihe GMK / GMM	8
Baureihe GMP / CM3 / CM4	10

Motoren mit Stirnradgetriebe

Baureihe GMAG	14
Baureihe GMPI	16

Motoren mit Schneckenradgetriebe

Baureihe CM3G	20
Baureihe GMPD	22
Baureihe GMPG	26
Baureihe SWMP	30
Baureihe DCK31	34
Baureihe DCK35	40
Baureihe SW2L	44
Baureihe SWMV	48
Baureihe SWMG	52
Baureihe SW3K	54

NIDEC Group – defined by our quest to be no. 1	58
---	-----------

Nidec in Fakten

Nidec Corporation	Umsatz 2020 1,61 Bill. Yen
-------------------	-------------------------------

Mitarbeiter	ca. 112.000 weltweit
-------------	-------------------------

Nidec Motors & Actuators	Umsatz 2020 ca. 553 Mio. EUR
-----------------------------	---------------------------------

Mitarbeiter	1.200 weltweit
-------------	----------------

Starke Entwicklung für höchste Produktgüte



Unser weltweit vernetztes Nidec Know-how sorgt nicht nur für höchste Qualität in unserem Standardprogramm, sondern macht uns auch zu bewährten Partnern für Sonderlösungen in unterschiedlichsten Einsatzgebieten.

Unser Entwicklungsteam konzipiert Motoren und Getriebe nach kundenspezifischen Anforderungen, die wir in unseren eigenen Testcentern und im Labor auf Herz und Nieren prüfen. Unser eigener Muster- und Prototypenbau macht uns dabei besonders flexibel.

Für Sicherheit und zuverlässige Leistungen sorgen darüber hinaus die hohen Standards der Automobil-Industrie ISO 9001, ISO TS 16949, ISO 14001 und ISO 5001 sowie unsere 100 % automatische Prüfung. Nicht zuletzt deshalb zeichnen sich unsere Motoren durch hohe Laufruhe, lange Lebensdauer, robuste Konstruktion sowie elektrische Sicherheit durch Niederspannung aus.

Nidec Testcenter und Labor

- Geräusch- und Vibrationsmessgeräte
- 3D-Vermessung
- EMV-Messraum
- Lebensdauer-Testcenter mit Klimaschränken

Einsatzgebiete

Gleichstrommotoren ohne Getriebe

- Sitz- und Möbelverstellung
- Logistikautomation
- Büromaschinen
- Bettenverstellung



Motoren mit Planetengetriebe

- Rollladenantriebe / Gebäudetechnik
- Spoilerverstellungen
- Anhängerkupplungen
- Vorhangverstellungen
- Medizinische Geräte



Motoren mit Schneckenradgetriebe (Sonderlösungen)

- Türantriebe
- Sitzverstellungen / Möbelverstellung
- Antennenverstellungssysteme (SAT-Anlage)
- Laborgeräte
- Rehabilitationseinrichtungen (Patientenlifte)
- Fensterverstellungssysteme



Motoren mit Schneckenradgetriebe

- Kaffeemaschinen / Warenautomaten
- Garagentorantriebe
- Zentralschmiereinheiten
- Treppenlifte
- Schranken und Verkehrssysteme
- Solarpanelverstellungen



Technische Erläuterungen

Änderungen und Irrtümer, auch technischer Art, vorbehalten. Verwenden Sie daher als Konstruktionsgrundlage nur Angebotszeichnungen! Diese erhalten Sie von Ihrer zuständigen Vertretung. Die Darstellungen im Katalog entsprechen teilweise nicht den DIN-Vorschriften! Die angegebenen Betriebskennwerte beziehen sich auf eine Umgebungstemperatur von 20° C.

Die im Katalog enthaltenen Motoren sind nicht für den Endverbraucher bestimmt. Gemäß den EU-Richtlinien bedürfen diese Produkte keiner CE-Kennzeichnung! Manche der Motoren können kundenspezifisch sein und sind deshalb nur unter Vorbehalt auf Anfrage lieferbar.

Begriffe, Formelzeichen und Einheiten nach DIN

Formelzeichen	Formelzeichen / Beispiel / Erklärung
Art.-Nr.	404 854
Nennspannung	V (U_n)
Max. Drehmoment	Nm _{max}
Leerlaufdrehzahl	N ₀ [min ⁻¹] U/min
Nennleistung	W (P_n)
Nennstrom	A (I_n)
Leerlaufstrom	A (I_0)
Max. Strom	A (I_{max})
Hallsensoren	N = kein Hallsensor / 1 = single hall sensor / 2 = dual hall sensor
Untersetzung	Getriebeuntersetzung im Verhältnis
Zahnradwerkstoff	K = Kunststoff / M = Metall
Thermoschalter	J = Ja / N = Nein
Entstörung	J = Ja / N = Nein
Getriebegehäuse	lh = linkes Getriebegehäuse / rh = rechtes Getriebegehäuse
Kennlinie	Kennlinie gemäß Angebotszeichnung
Welle	Wellenzeichnung gemäß Angebotszeichnung
elektr. Anschluss	elektrische Kontaktierung gemäß Angebotszeichnung

Bitte beachten Sie, dass Sie detaillierte Angaben auf unseren Angebotszeichnung finden.



Drehrichtung bei Blick auf die Motorwelle

Die Kennlinien zeigen die Drehzahl und den Strom abhängig vom Drehmoment. Es handelt sich um Mittelwerte bei Raumtemperatur. In der Serie sind Abweichungen von ± 10 % möglich.



links



rechts

Bevorzugte Drehrichtung:

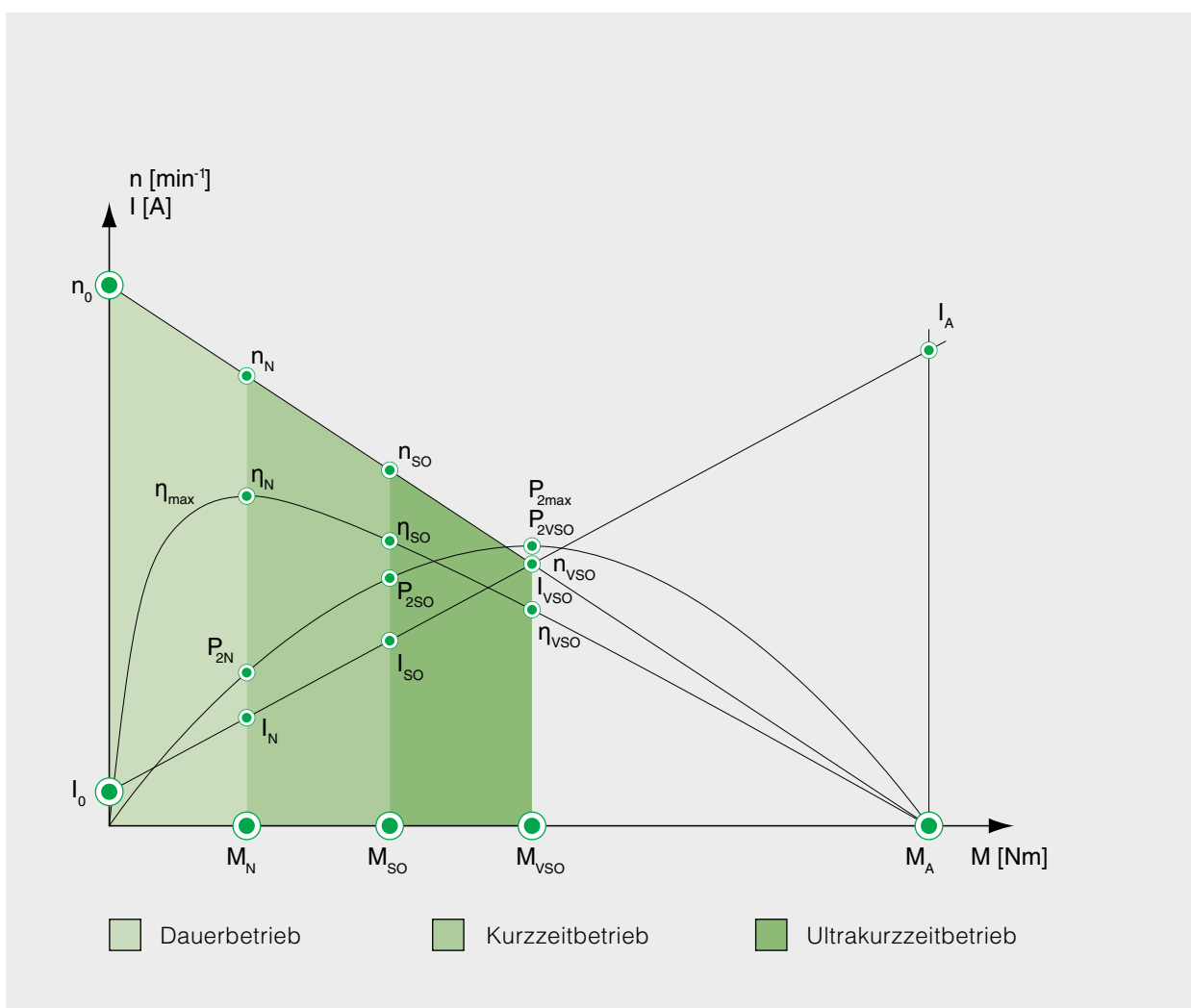
Motoren mit Schneckenradgetriebe haben eine bevorzugte Drehrichtung, die in den Zeichnungen durch einen größeren Pfeil dargestellt ist. Dreht der Motor entgegen dieser bevorzugten Drehrichtung, sinkt die Leistung um ca. 10 %.

Kennlinien

CR	Dauerbetrieb
SO	Kurzzeitbetrieb
VSO	Ultrakurzzeitbetrieb
P	Leistung in W
P_{2N}	Nennabtriebsleistung in W
P_{2max}	Max. Abtriebsleistung in W
P_{2SO}	Abtriebsleistung im Kurzzeitbetrieb in W
P_{2VSO}	Abtriebsleistung im Ultrakurzzeitbetrieb in W
M	Drehmoment in Nm
M_A	Anfahrmoment in Nm
M_N	Nennabtriebsmoment in Nm
M_{SO}	Abtriebsmoment im Kurzzeitbetrieb in Nm
M_{VSO}	Abtriebsmoment im Ultrakurzzeitbetrieb in Nm
n	Drehzahl in min^{-1}

n_0	Leerlaufdrehzahl in min^{-1}
n_N	Nenn Drehzahl in min^{-1}
n_{SO}	Drehzahl im Kurzzeitbetrieb in min^{-1}
n_{VSO}	Drehzahl im Ultrakurzzeitbetrieb in min^{-1}
I	Stromstärke in A
I_0	Leerlaufstromstärke in A
I_A	Anfahrstromstärke in A
I_N	Nennstromstärke in A
I_{SO}	Stromstärke für Kurzzeitbetrieb in A
I_{VSO}	Stromstärke für Ultrakurzzeitbetrieb in A
η	Wirkungsgrad in %
η_N	Nennwirkungsgrad in %
η_{SO}	Wirkungsgrad im Kurzzeitbetrieb in %
η_{VSO}	Wirkungsgrad im Ultrakurzzeitbetrieb in %

Arbeitsbereich



GMK · GMM

Als 12 V und 24 V Motor mit Entstörung und Hall-Sensoren



Technische Beschreibung

Motorgehäuse	tiefgezogen & korrosionsgeschützt
Magnetfeld	Permanentmagnet
Getriebeart	–
Getriebegehäuse	–
Zahnradmaterial	–
Getriebebeschmierung	–
Schnittstelle mechanisch	Antriebswelle
Schnittstelle elektrisch	Litzen mit Stecker
Sensor	–
Thermoschutz	optional
Entstörung	optional

Anwendungen

Industrie

Linearantriebe

Automobil

Electric torque management,
Automatisiertes Schaltgetriebe

Info

GMK · GMM

GMP · CM3-4

GMAG

GMP1

CM3G

GMPD

GMPG

SWMP

DCK31

DCK35

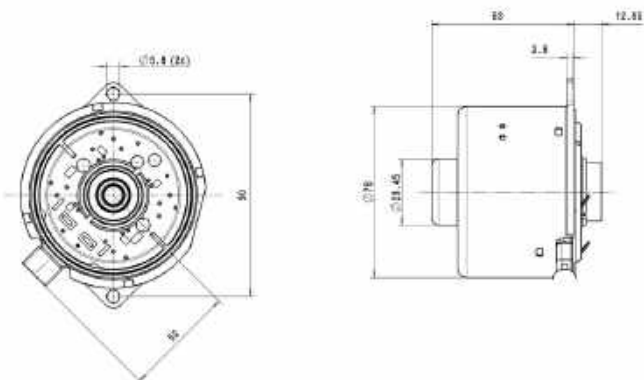
SW2L

SWNV

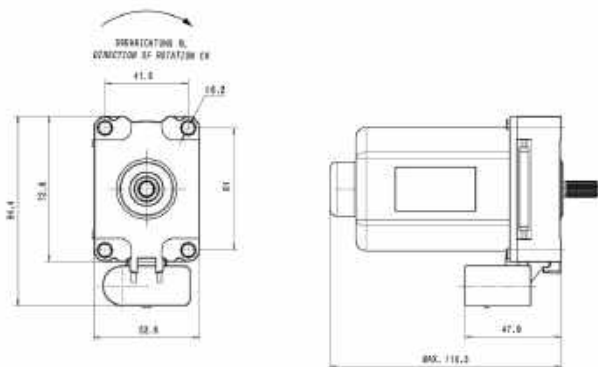
SWMG

SW3K

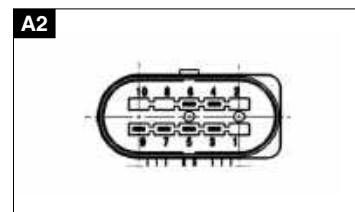
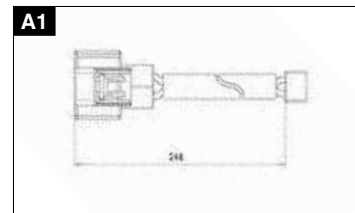
GMM



GMK



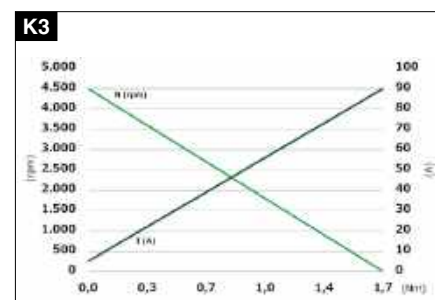
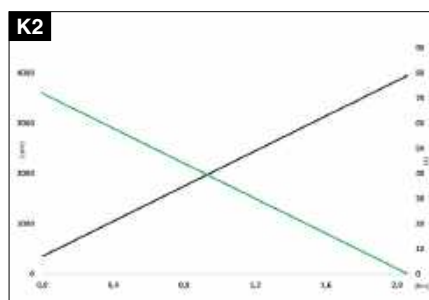
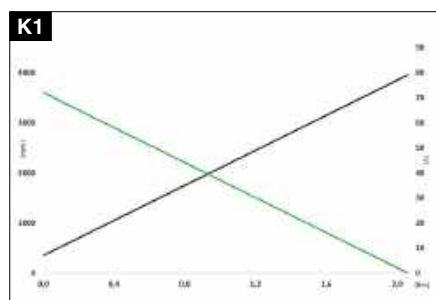
Anschlüsse



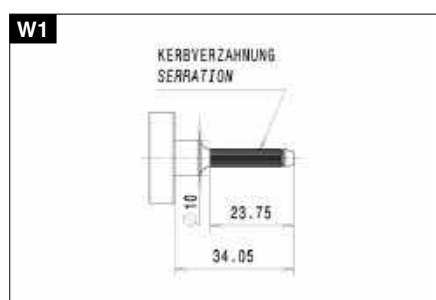
Übersicht

Typ		Nennspannung	Max. Drehmoment	Leerlaufdrehzahl	Nennleistung	Nennstrom	Leerlaufstrom	Max. Strom	Hallsensoren	Unterzungung	Zahnradwerkstoff	Thermoschalter	Entstörung	Getriebegehäuse	Kennlinie	Welle	elektr. Anschluss
		V	Nm	min ⁻¹	W	A	A	A	N/1/2	xx:x	D/M	J/N	J/N	lh/rh	K	W	A
405 084	GMK	12,0	1,7	4500,0	269,0	22,4	5,0	89,5	2	---	---	N	J	---	K3	W2	A2
405 981	GMM	12,0	2,1	3600,0	150,0	12,5	7,0	79,1	N	---	---	N	J	---	K1	W1	A1
406 215	GMM	12,0	2,0	5100,0	360,0	15,0	4,0	56,0	N	---	---	N	J	---	K2	W2	A1

Kennlinien



Wellen



GMP · CM 3-4

Als 12 V und 24 V Motor mit Entstörung und Hall-Sensoren



Technische Beschreibung

Motorgehäuse	Stahlblech, rolliert & korrosionsgeschützt
Magnetfeld	Permanentmagnet
Getriebeart	–
Getriebegehäuse	–
Zahnradmaterial	–
Getriebebeschmierung	–
Schnittstelle mechanisch	Antriebswelle
Schnittstelle elektrisch	Stecker oder Litzen
Sensor	optional
Thermoschutz	optional
Entstörung	optional

Anwendungen

- Industrie**
- Linearantriebe, Maschinenbau
- Automobil**
- Sitzlängsverstellung

Info

GMK · GMM

GMP · CM3-4

GMAG

GMP1

CM3G

GMPD

GMPG

SWMP

DCK31

DCK35

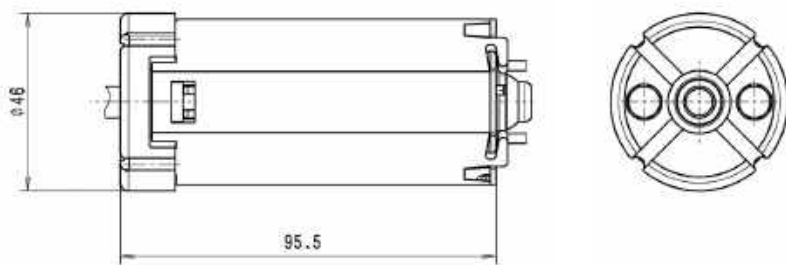
SW2L

SWNV

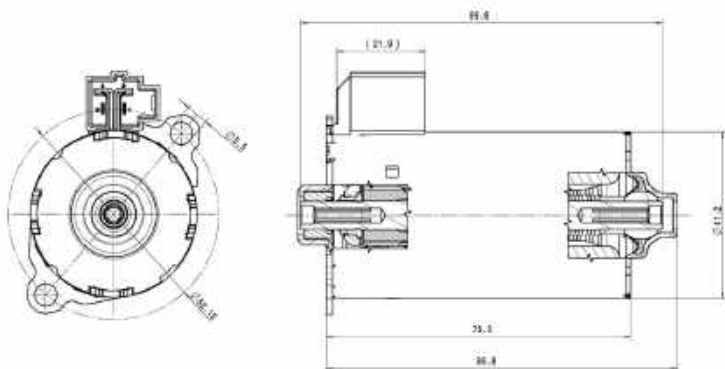
SWMG

SW3K

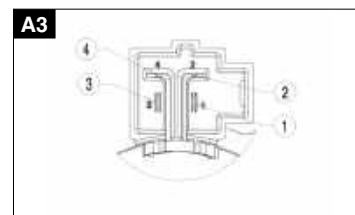
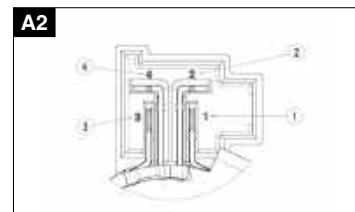
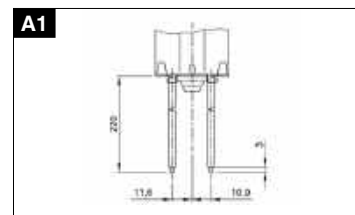
GMP 402 944 / 403 187



CM3-4 405 942 / 405 975 / 405 896



Anschlüsse



Übersicht

Typ		Nennspannung	Max. Drehmoment	Leerlaufdrehzahl	Nennleistung	Nennstrom	Leerlaufstrom	Max. Strom	Hallsensoren	Untersetzung	Zahnradwerkstoff	Thermoschalter	Entstörung	Getriebegehäuse	Kennlinie	Welle	elektr. Anschluss
		V	Nm	min ⁻¹	W	A	A	A	N/1/2	xx:x	D/M	J/N	J/N	lh/rh	K	W	A
402 944	GMP	12,0	0,3	2800,0	32,6	2,7	0,6	8,5	N	--	--	N	J	---	K1	W1	A1
403 187	GMP	24,0	0,3	2800,0	25,7	1,1	0,3	4,1	N	--	--	N	J	---	K2	W1	A1
405 942	CM4	12,0	0,5	2700,0	36,0	3,0	1,5	15,0	1	--	--	N	J	---	K3	W2	A2
405 975	CM3	12,0	0,3	3300,0	60,0	5,0	1,0	11,9	1	--	--	N	J	---	K4	W2	A3
405 896	CM3	12,0	0,2	2600,0	43,2	3,6	1,0	5,8	2	--	--	N	J	---	K5	W3	A2

Info

GMK · GMM

GMP · CM3-4

GMAG

GMP1

CM3G

GMPD

GMPG

SWMP

DCK31

DCK35

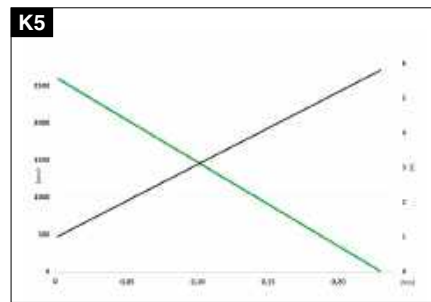
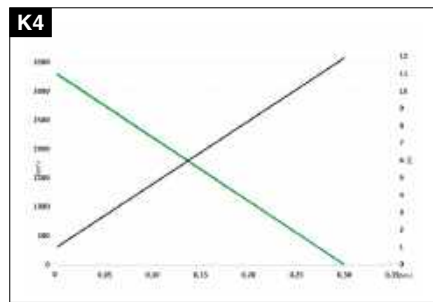
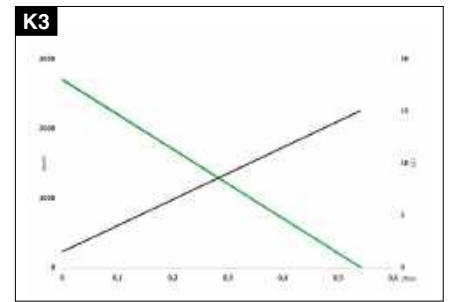
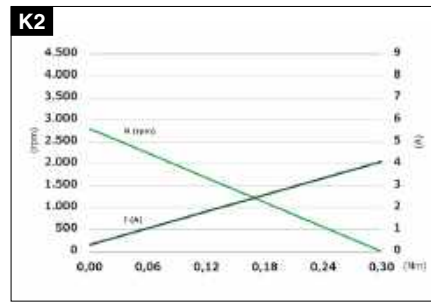
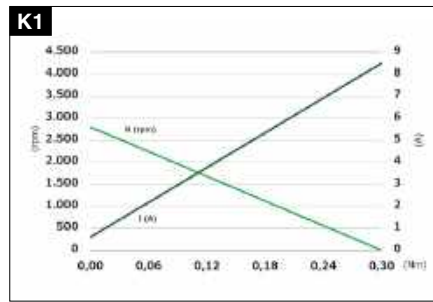
SW2L

SWMV

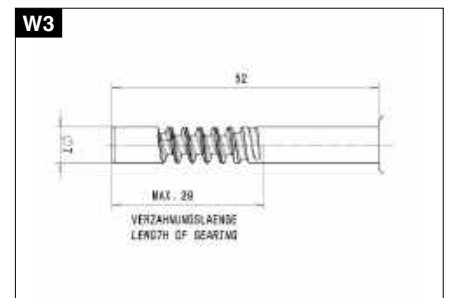
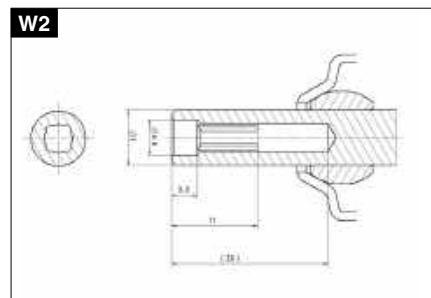
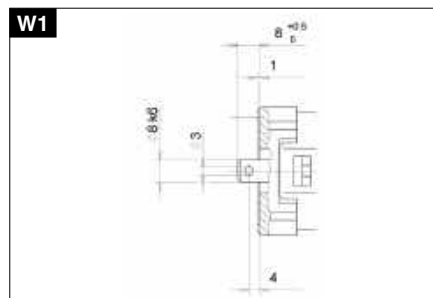
SWMG

SW3K

Kennlinien



Wellen



Info

GMK · GMM

GMP · CM3-4

GMAG

GMPI

CM3G

GMPD

GMPG

SWMP

DCK31

DCK35

SW2L

SWMV

SWMG

SW3K

GMAG

Als 12 V und 24 V Motor mit Entstörung und Hall-Sensoren



Technische Beschreibung

Motorgehäuse	verzinktes Stahlblech
Magnetfeld	Permanentmagnet
Getriebeart	Stirnradgetriebe
Getriebegehäuse	KST
Zahnradmaterial	KST, Metall
Getriebebeschmierung	Fett, Dauerschmierung
Schnittstelle mechanisch	Antriebswelle
Schnittstelle elektrisch	Litzen mit Flachsteckhülsen oder Litzen verzinkt
Sensor	optional
Thermoschutz	–
Entstörung	optional

Anwendungen

Industrie

Linearantriebe, Allgemeiner
Maschinenbau, Medizintechnik

Automobil

Spoilerverstellung

Info

GMK · GMM

GMP · CM3-4

GMAG

GMP1

CM3G

GMPD

GMPG

SWMP

DCK31

DCK35

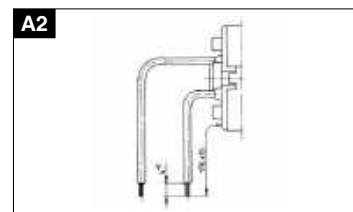
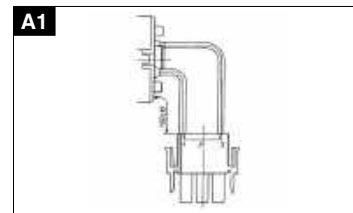
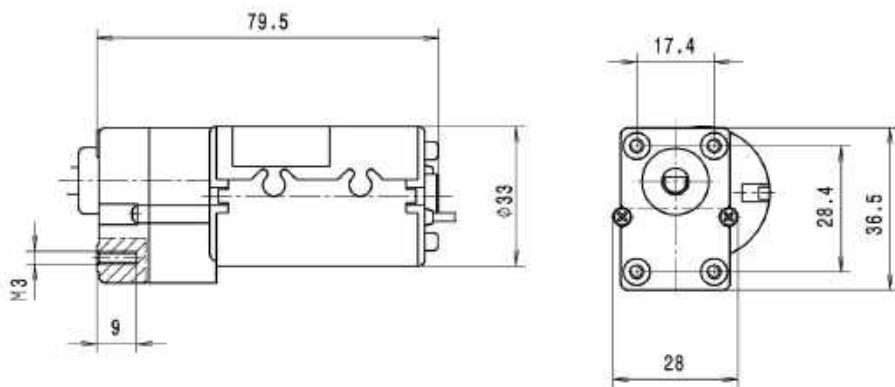
SW2L

SWNV

SWMG

SW3K

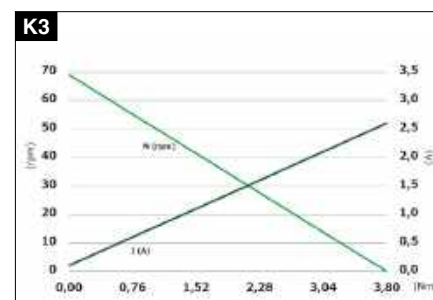
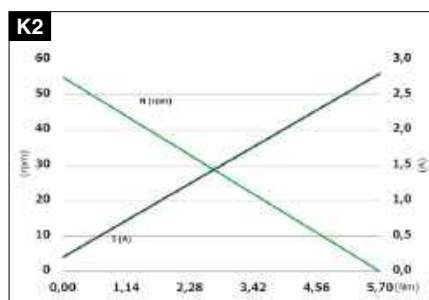
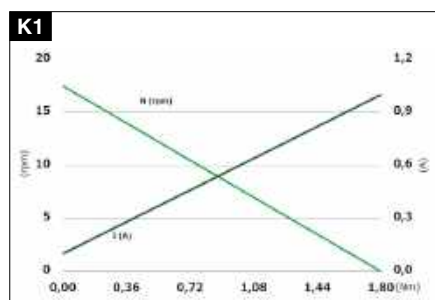
Anschlüsse



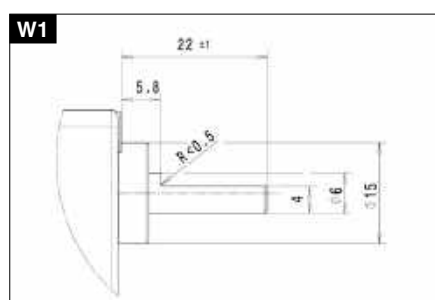
Übersicht

Typ	Nennspannung	Max. Drehmoment	Leerlaufdrehzahl	Nennleistung	Nennstrom	Leerlaufstrom	Max. Strom	Hallsensoren	Untersetzung	Zahnradwerkstoff	Thermoschalter	Entstörung	Getriegehäuse	Kenlinie	Welle	elektr. Anschluss
402 757	12,0	1,8	17,5	2,2	0,2	0,1	1,0	N	109:1	---	N	J	---	K1	W1	A1
402 781	24,0	5,7	55,0	7,8	0,3	0,2	2,8	N	109:1	---	N	J	---	K2	W1	A2
404 327	24,0	3,8	69,0	10,7	0,4	0,1	2,6	N	109:1	---	N	J	---	K3	W1	A3

Kenlinien



Wellen



GMPI

Als 12 V und 24 V Motor mit Entstörung und Hall-Sensoren



Technische Beschreibung

Motorgehäuse

Magnetfeld

Getriebeart

Getriebegehäuse

Zahnradmaterial

Getriebeschmierung

Schnittstelle mechanisch

Schnittstelle elektrisch

Sensor

Thermoschutz

Entstörung

Stahlblech, rolliert &
korrosionsgeschützt

Permanentmagnet

Planetengetriebe

KST

KST

Fett, Dauerschmierung

Antriebswelle

Stecker oder Litzen

mit Stecker

optional

optional

optional

Anwendungen

Industrie

Linearantriebe,
Gebäudetechnik

Automobil

Heckspoilverstellung

Info

GMK · GMM

GMP · CM3-4

GMAG

GMPI

CM3G

GMPD

GMPG

SWMP

DCK31

DCK35

SW2L

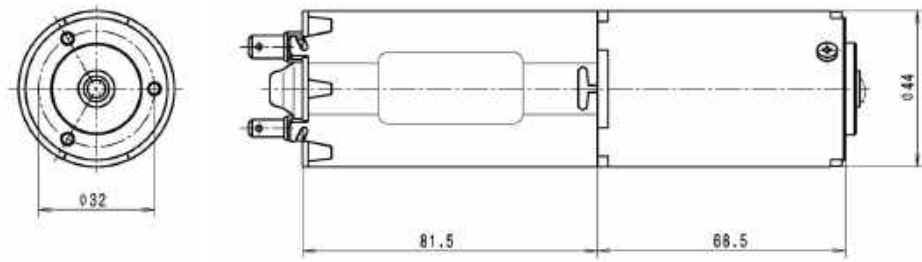
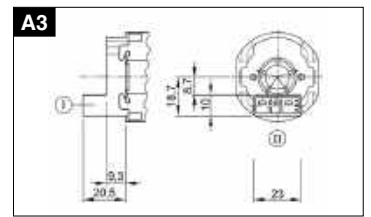
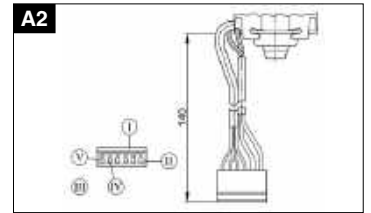
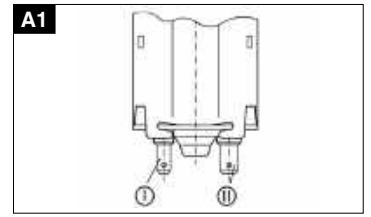
SWNV

SWMG

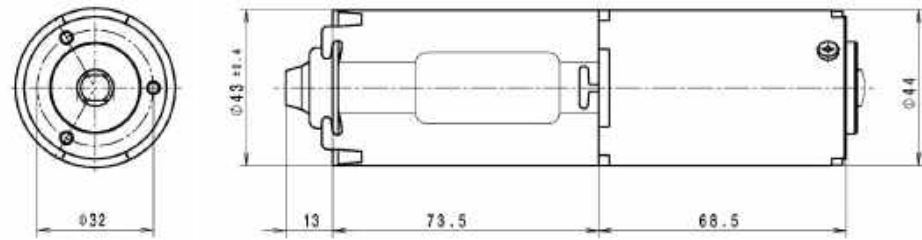
SW3K

A1

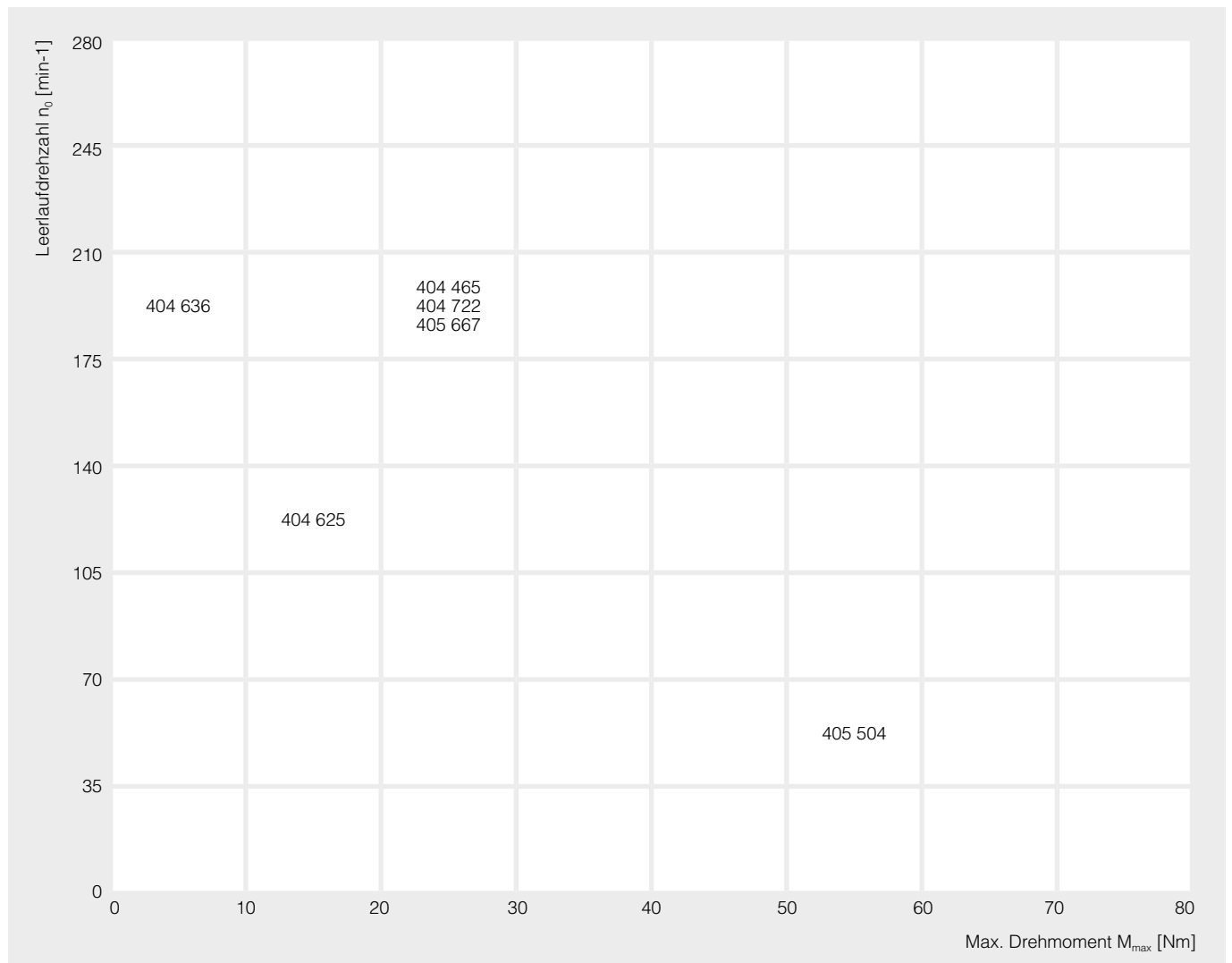
Anschlüsse



A2 + A3



Produktmatrix



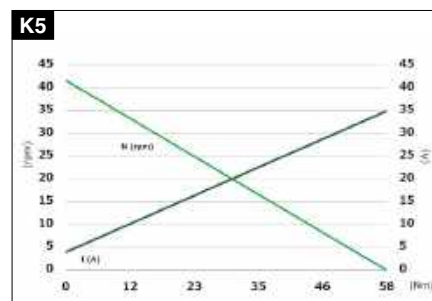
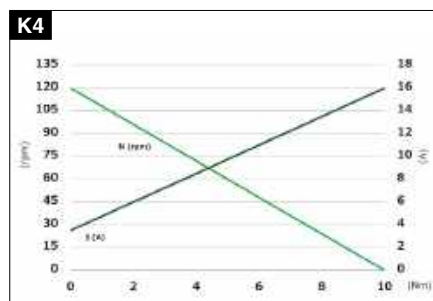
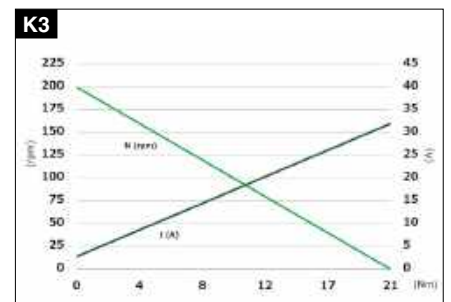
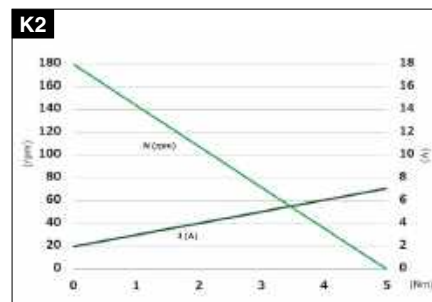
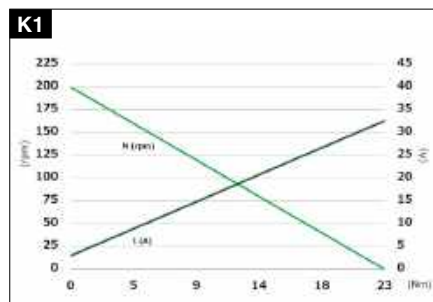
- Info
- GMM
- GMK · GMM
- GMP · CM3-4
- GMAG
- GMPI**
- CM3G
- GMPD
- GMPG
- SWMP
- DCK31
- DCK35
- SW2L
- SWMV
- SWMG
- SW3K

Übersicht

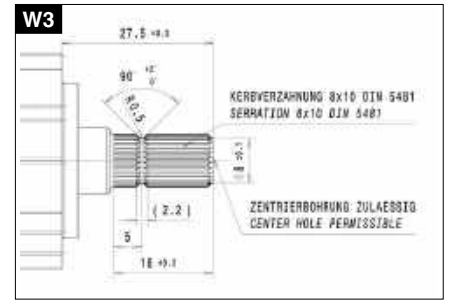
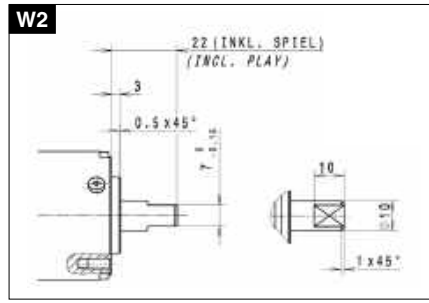
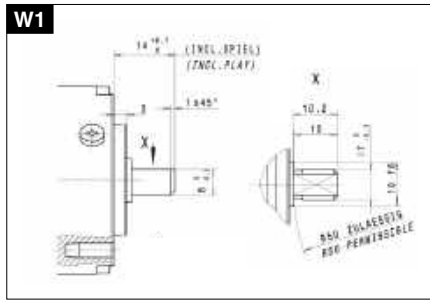
Typ	Nennspannung	Max. Drehmoment	Leerlaufdrehzahl	Nennleistung	Nennstrom	Leerlaufstrom	Max. Strom	Hallsensoren	Untersetzung	Zahnradwerkstoff	Thermoschalter	Entstörung	Getriegehäuse	Kennlinie	Welle	elektr. Anschluss
404 465	24,0	22,8	200,0	160,8	6,7	3,0	32,6	N	40:1	K	N	J	---	K1	W1	A1
404 625	12,0	10,2	120,0	57,5	4,3	3,5	16,1	N	40:1	K	J	J	---	K4	W1	A1
404 636	24,0	5,3	180,0	70,2	2,9	2,0	7,1	2	20:1	K	N	J	---	K2	W2	A2
404 722	24,0	23,1	200,0	160,8	6,7	3,0	33,0	2	40:1	K	N	J	---	K1	W2	A2
405 504	12,0	58,0	41,7	120,0	10,0	4,0	34,9	1	116:1	K	N	J	---	K5	W3	A3
405 667	24,0	20,7	200,0	168,0	7,0	2,8	32,0	N	40:1	K	N	J	---	K3	W2	A1

- Info
- GMK · GMM
- GMP · CM3-4
- GMAG
- GMPI
- CM3G
- GMPD
- GMPG
- SWMP
- DCK31
- DCK35
- SW2L
- SWNV
- SWMG
- SW3K

Kennlinien



Wellen



Info

GMK · GMM

GMP · CM3-4

GMAG

GMPI

CM3G

GMPD

GMPG

SWMP

DCK31

DCK35

SW2L

SWMV

SWMG

SW3K

CM3G

Als 12 V und 24 V Motor mit Entstörung und Hall-Sensoren



Technische Beschreibung

Motorgehäuse	Stahlblech, rolliert & korrosionsgeschützt
Magnetfeld	Permanentmagnet
Getriebeart	Schneckenradgetriebe
Getriebegehäuse	KST
Zahnradmaterial	KST
Getriebebeschmierung	Fett, Dauerschmierung
Schnittstelle mechanisch	Stahlschnecke
Schnittstelle elektrisch	Stecker
Sensor	optional
Thermoschutz	optional
Entstörung	optional

Anwendungen

Industrie

Gebäudetechnik,
Tischhöhenverstellung

Automobil

Sitzhöhen- und
Neigungsverstellung,
Schiebedachverstellung

Info

GMK · GMM

GMP · CM3-4

GMAG

GMP1

CM3G

GMPD

GMPG

SWMP

DCK31

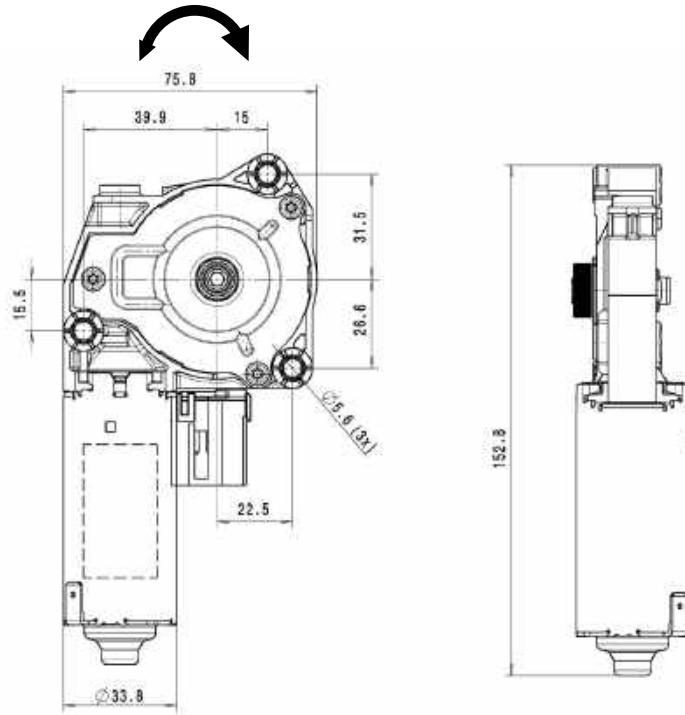
DCK35

SW2L

SWNV

SWMG

SW3K



Anschlüsse

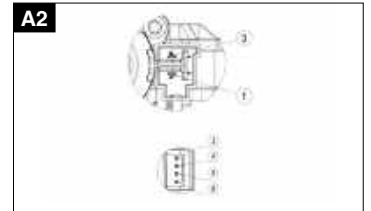
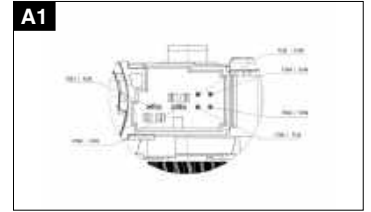
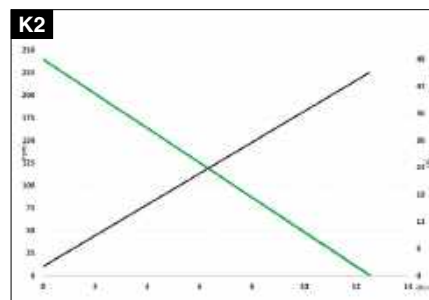
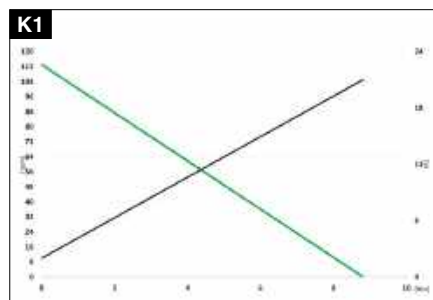


Abbildung zeigt rechte Getriebeausführung

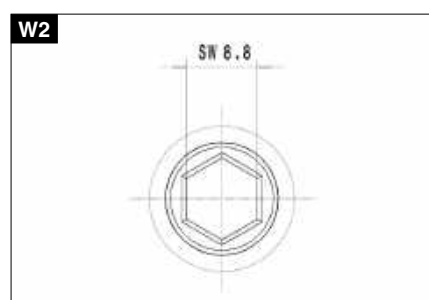
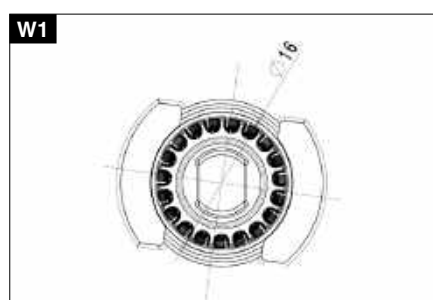
Übersicht

Typ	Nennspannung	Max. Drehmoment	Leertlauf-drehzahl	Nennleistung	Nennstrom	Leertlaufstrom	Max. Strom	Hallsensoren	Unter-setzung	Zahnradwerkstoff	Thermo-schalter	Ent-störung	Getriebe-gehäuse	Kenlinie	Welle	elektr. Anschluss
405 884	12,0	8,8	113,0	72,0	6,0	2,0	21,0	2	72:2	K	N	J	lh	K1	W1	A1
406 347	24,0	12,5	240,0	216,0	9,0	2,0	45,0	2	37:1	K	N	J	rh	K2	W2	A2

Kenlinien



Wellen



GMPD

Als 12 V und 24 V Motor mit Entstörung und Hall-Sensoren



Technische Beschreibung

Motorgehäuse	Stahlblech, rolliert & korrosionsgeschützt
Magnetfeld	Permanentmagnet
Getriebeart	Kombinationsgetriebe: Schneckenrad und Stirnradverzahnung
Getriebegehäuse	KST
Zahnradmaterial	KST
Getriebebeschmierung	Fett, Dauerschmierung
Schnittstelle mechanisch	profilierte Hohlwelle
Schnittstelle elektrisch	Stecker oder Litzen mit Stecker
Sensor	optional
Thermoschutz	optional
Entstörung	optional

Anwendungen

- Industrie**
- Maschinenbau
- Automobil**
- Sitzlehnenverstellung

- Info
- GMK · GMM
- GMP · CM3-4
- GMAG
- GMP1
- CM3G
- GMPD**
- GMPG
- SWMP
- DCK31
- DCK35
- SW2L
- SWNV
- SWMG
- SW3K

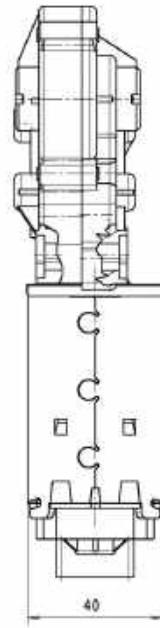
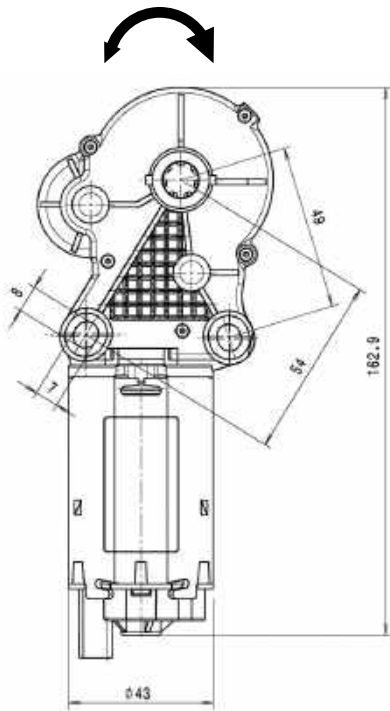
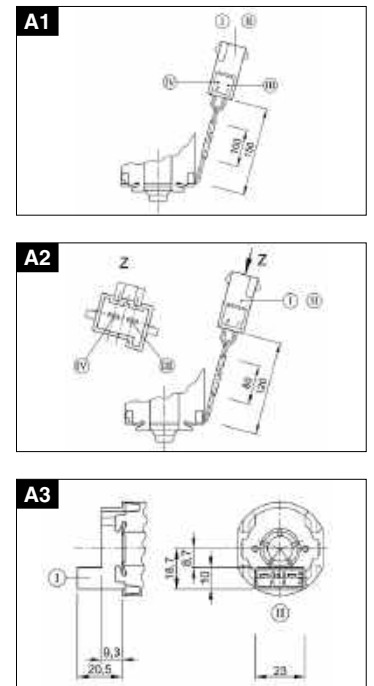
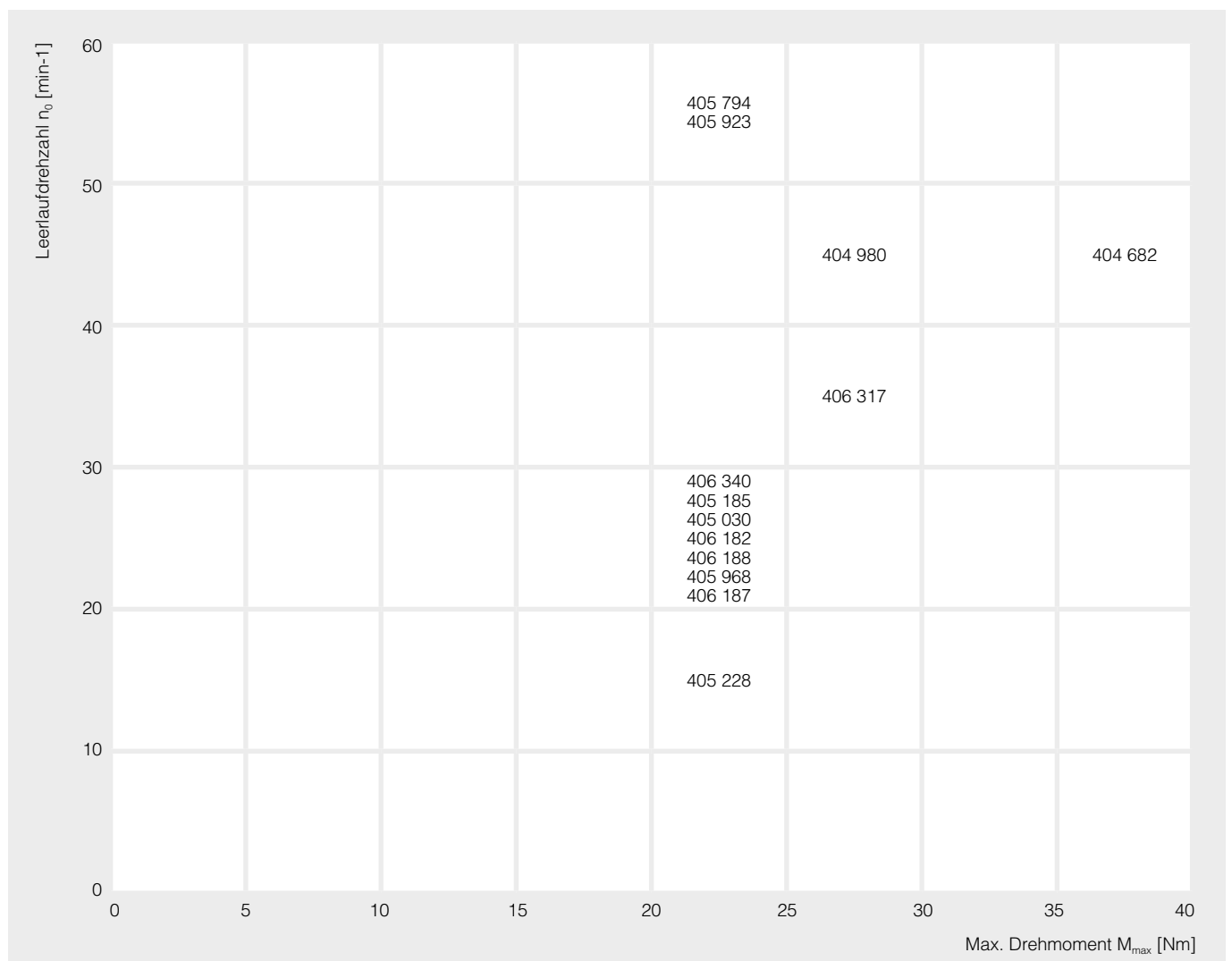


Abbildung zeigt rechte Getriebeausführung

Anschlüsse



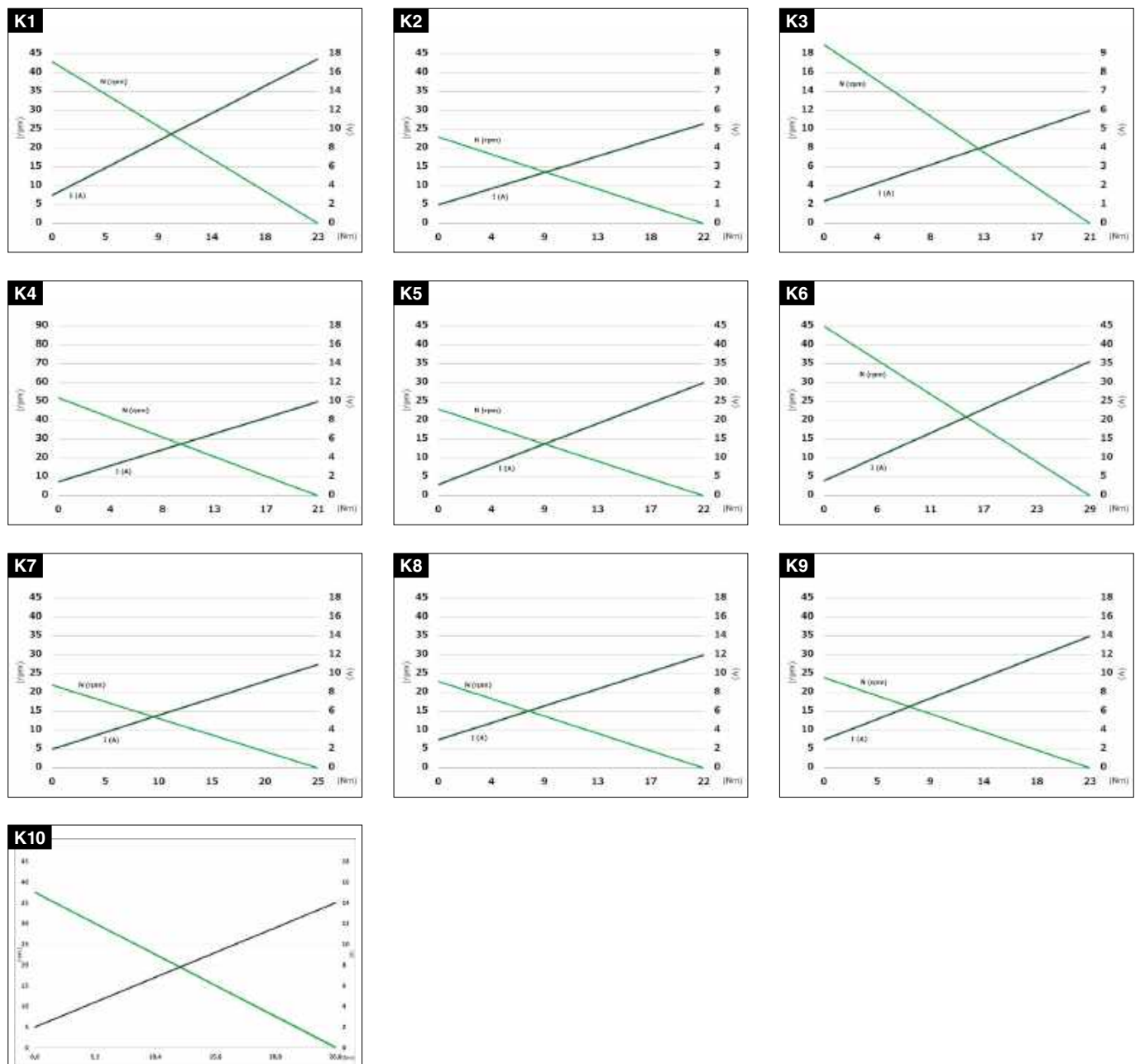
Produktmatrix



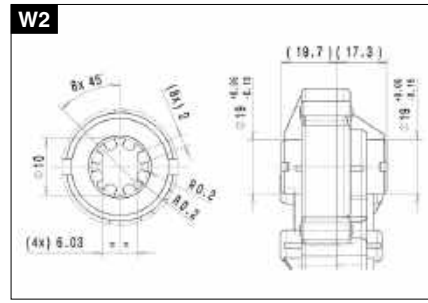
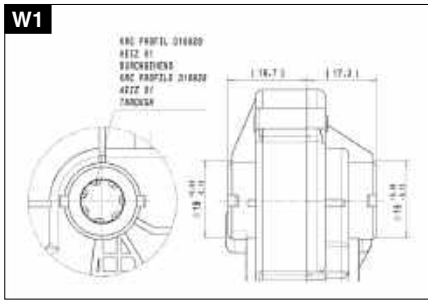
Übersicht

Typ	Nennspannung	Max. Drehmoment	Leerlaufdrehzahl	Nennleistung	Nennstrom	Leerlaufstrom	Max. Strom	Hallsensoren	Untersetzung	Zahnradwerkstoff	Thermoschalter	Entstörung	Getriebegehäuse	Kennlinie	Welle	elektr. Anschluss
404 682	24,0	40,0	43,0	113,0	4,7	3,0	17,5	N	210:1	K	N	J	---	K1	W1	A1
404 980	12,0	28,6	45,0	91,6	8,3	4,0	35,7	N	210:1	K	N	J	---	K6	W1	A3
405 030	12,0	25,0	22,0	42,3	3,3	2,0	11,0	1	155:1	K	J	J	---	K7	W2	A3
405 228	24,0	21,0	19,0	44,6	1,9	1,2	6,0	N	246:1	K	J	J	---	K3	W1	A2
405 794	24,0	21,0	52,0	37,1	1,5	1,5	10,0	2	87:1	K	N	J	---	K4	W1	A3
405 923	24,0	21,0	52,0	37,1	1,5	1,5	10,0	2	87:1	M	N	J	---	K4	W1	A3
405 968	12,0	23,0	24,0	40,4	3,4	3,0	12,3	N	210:1	K	J	J	---	K8	W2	A3
406 182	12,0	21,5	23,0	42,8	3,3	3,0	11,9	1	210:1	K	J	J	---	K8	W1	A3
406 185	12,0	21,5	23,0	88,2	6,8	3,0	29,4	1	210:1	K	J	J	---	K5	W1	A3
406 187	12,0	21,5	23,0	42,8	3,3	3,0	11,9	1	210:1	K	J	J	---	K8	W1	A3
406 188	12,0	23,0	24,0	45,0	3,8	3,0	14,0	1	210:1	K	J	J	---	K9	W1	A3
406 317	24,0	26,0	37,0	96,0	4,0	2,0	14,0	N	157,5:1	K	N	J	---	K10	W1	A1
406 340	24,0	22,0	23,0	36,3	1,3	1,0	5,3	N	210:1	K	J	J	---	K2	W1	A1

Kennlinien



Wellen



Info

GMM

GMP · CM3-4

GMAG

GMPI

CM3G

GMPD

GMPG

SWMP

DCK31

DCK35

SW2L

SWMV

SWMG

SW3K

GMPG

Als 12 V und 24 V Motor mit Entstörung und Hall-Sensoren



Technische Beschreibung

Motorgehäuse

Magnetfeld

Getriebeart

Getriebegehäuse

Zahnradmaterial

Getriebeschmierung

Schnittstelle mechanisch

Schnittstelle elektrisch

Sensor

Thermoschutz

Entstörung

Stahlblech, rolliert &

korrosionsgeschützt

Permanentmagnet

Schneckenradgetriebe

Zinkdruckguss

KST

Fett, Dauerschmierung

Antriebswelle

Stecker

optional

optional

optional

Anwendungen

Industrie

Maschinen für Gastronomie,

Büromaschinen,

Möbelverstellung,

Maschinenbau

Automobil

Schiebedachverstellung

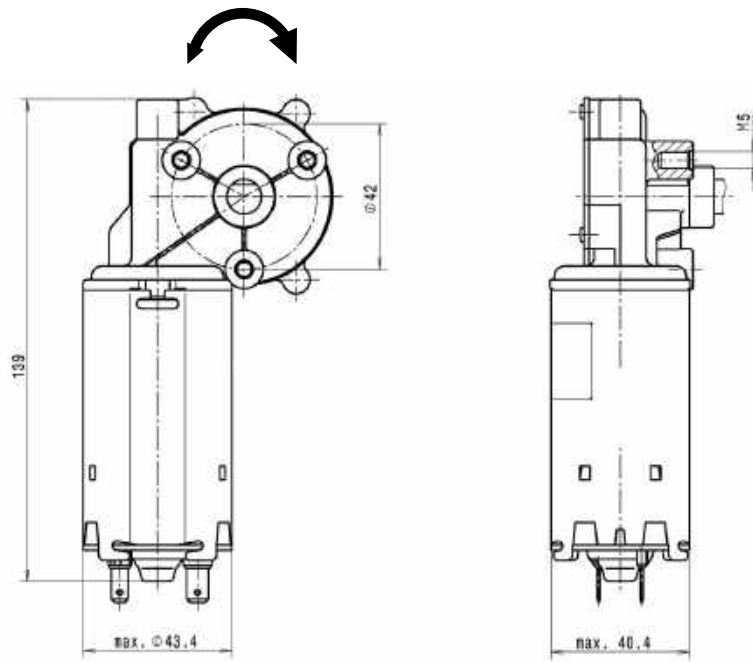
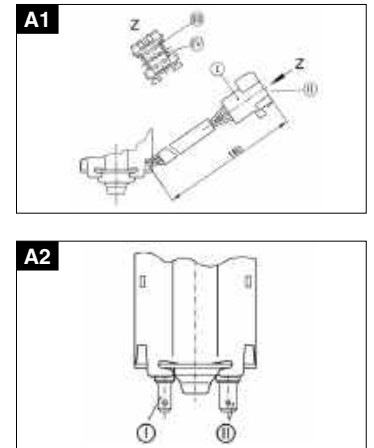
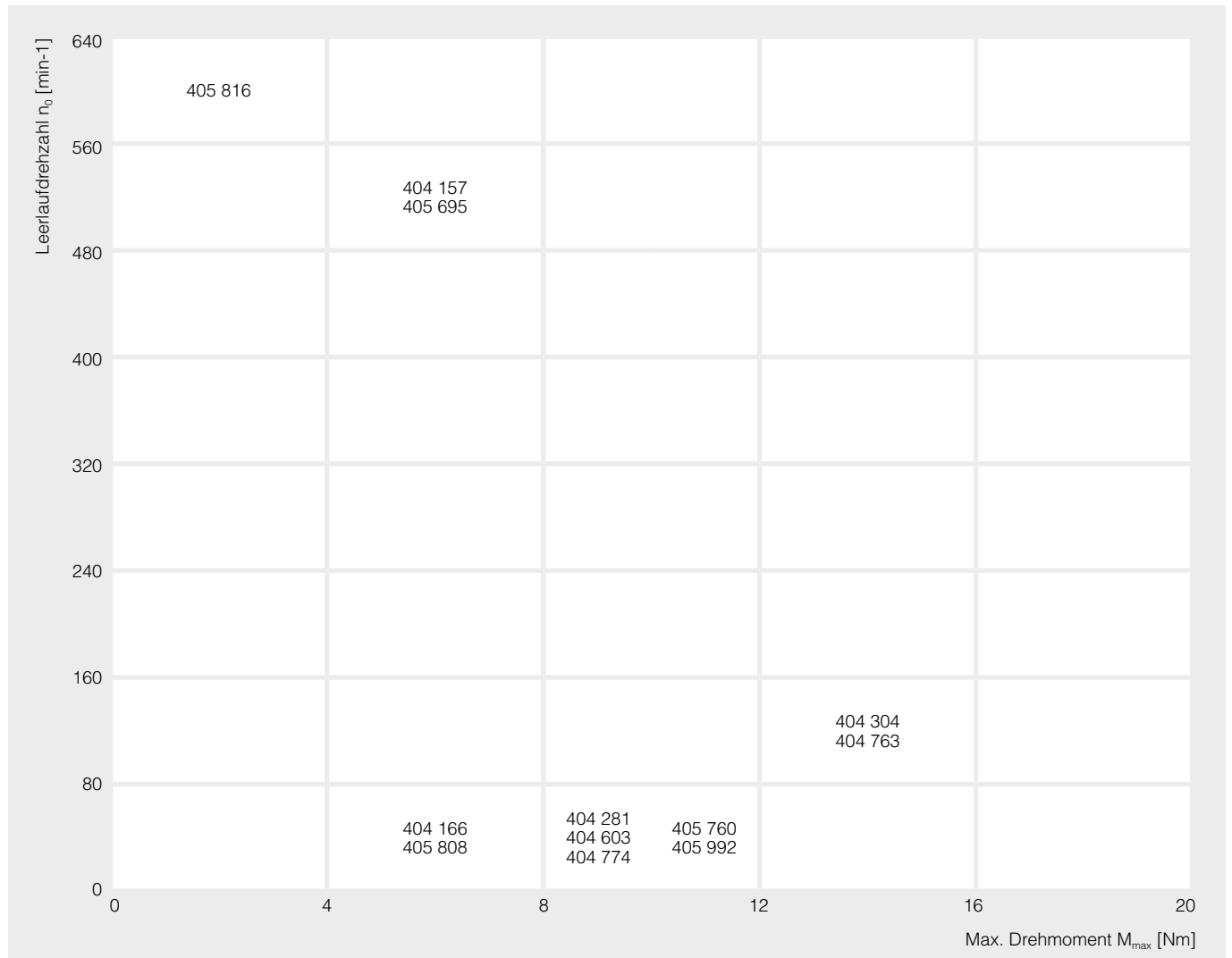


Abbildung zeigt rechte Getriebeausführung

Anschlüsse



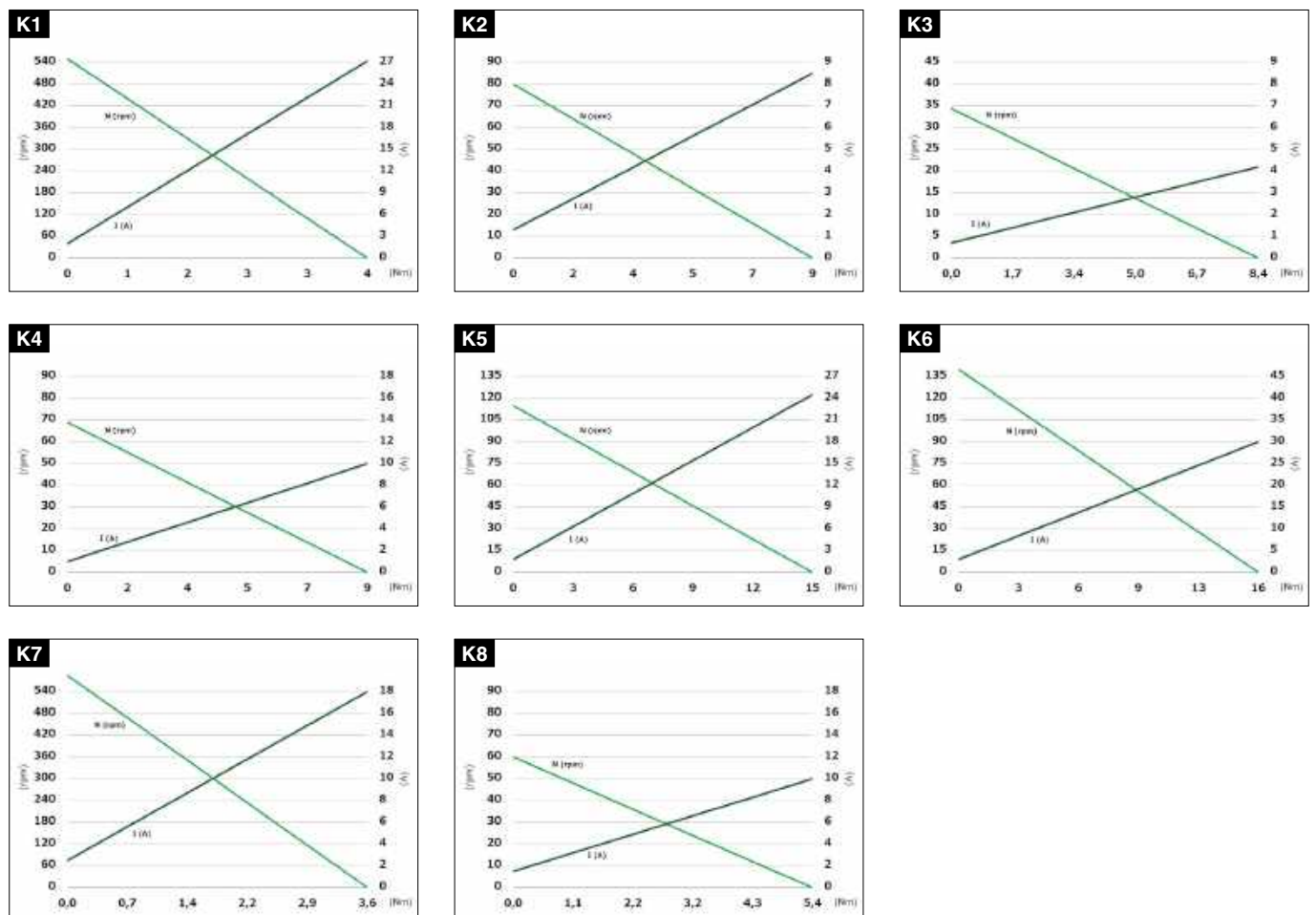
Produktmatrix



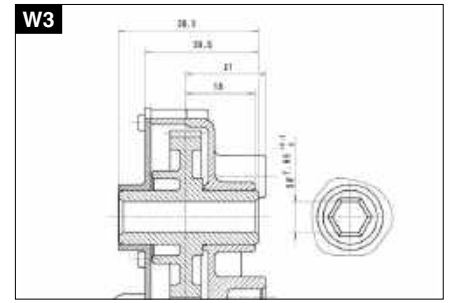
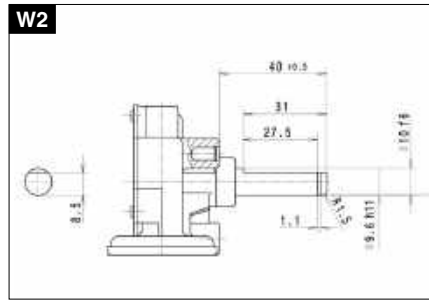
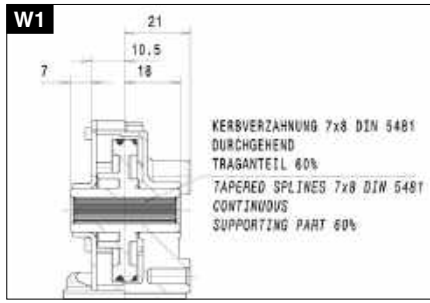
Übersicht

Typ	Nennspannung	Max. Drehmoment	Leerlaufdrehzahl	Nennleistung	Nennstrom	Leerlaufstrom	Max. Strom	Hallsensoren	Untersetzung	Zahnradwerkstoff	Thermoschalter	Entstörung	Getriebegehäuse	Kennlinie	Welle	elektr. Anschluss
404 157	24,0	4,2	550,0	145,0	6,0	2,0	27,2	N	56:4	K	J	J	lh	K1	W1	A3
404 166	12,0	5,4	60,0	27,6	2,3	0,8	8,4	N	62:1	K	N	N	lh	K8	W1	A3
404 281	24,0	9,1	69,0	55,5	2,3	1,0	10,1	N	62:1	K	N	J	rh	K4	W1	A3
404 304	24,0	15,0	115,0	130,0	5,4	1,8	24,5	N	62:1	K	N	J	rh	K5	W1	A3
404 603	24,0	9,0	80,0	61,0	2,5	1,3	8,5	N	62:1	K	J	J	rh	K2	W2	A3
404 763	24,0	15,8	140,0	162,0	6,8	3,0	29,3	2	62:1	K	N	J	rh	K6	W1	A1
404 774	24,0	8,4	34,4	28,3	1,2	0,7	4,2	N	72:1	K	N	J	lh	K3	W3	A3
405 695	24,0	4,1	550,0	166,5	6,9	2,0	26,5	N	56:4	K	J	J	rh	K1	W1	A3
405 760	24,0	9,0	80,0	61,0	3,0	1,3	9,0	2	62:1	K	J	J	rh	K2	W2	A3
405 808	12,0	5,3	60,0	29,5	2,5	1,5	10,1	N	62:1	K	N	J	lh	K8	W1	A3
405 816	24,0	3,6	585,0	153,0	6,4	2,5	18,0	N	56:4	K	J	J	lh	K7	W1	A3
405 992	24,0	9,0	34,0	27,4	1,1	0,7	4,3	N	72:1	K	N	J	rh	K3	W3	A3

Kennlinien



Wellen



Info

GMPG · GMM

GMP · CM3-4

GMPG

GMPG

CM3G

GMPD

GMPG

SWMP

DCK31

DCK35

SW2L

SWMV

SWMG

SW3K

SWMP

Als 12 V und 24 V Motor mit Entstörung und Hall-Sensoren



Technische Beschreibung

Motorgehäuse	Stahlblech, rolliert & korrosionsgeschützt
Magnetfeld	Permanentmagnet
Getriebeart	Schneckenradgetriebe
Getriebegehäuse	Zinkdruckguss
Zahnradmaterial	KST, Metall
Getriebebeschmierung	Fett, Dauerschmierung
Schnittstelle mechanisch	Antriebswelle
Schnittstelle elektrisch	Stecker oder Litzen verzinkt
Sensor	optional
Thermoschutz	optional
Entstörung	optional

Anwendungen

Industrie

Allgemeiner Maschinenbau, Automaten, Landwirtschaftstechnik, Büromaschinen, Laborgeräte, Medizintechnik, Verkehrs- und Kommunikationstechnik, Foto/Optik

Info

GMK · GMM

GMP · CM3-4

GMAG

GMPI

CM3G

GMPI

GMPI

SWMP

DCK31

DCK35

SW2L

SWNV

SWMG

SW3K

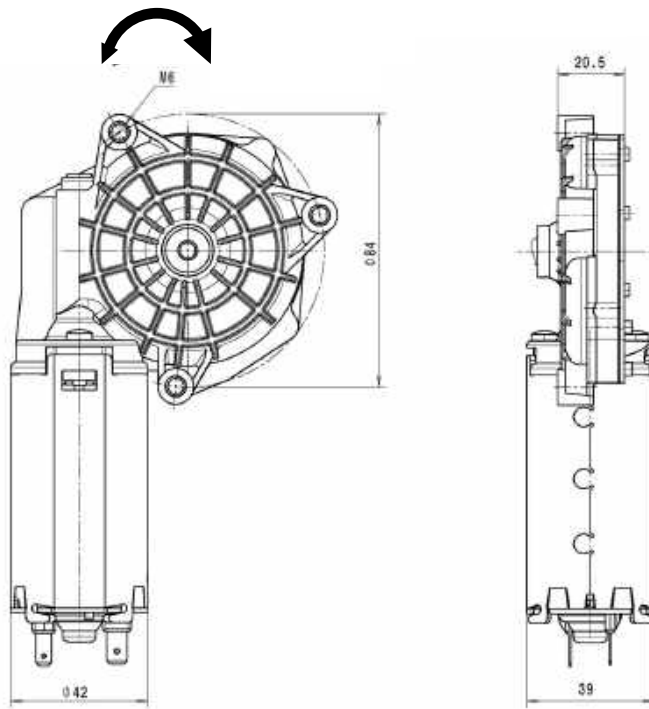
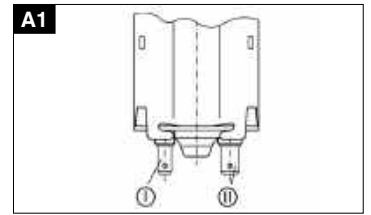
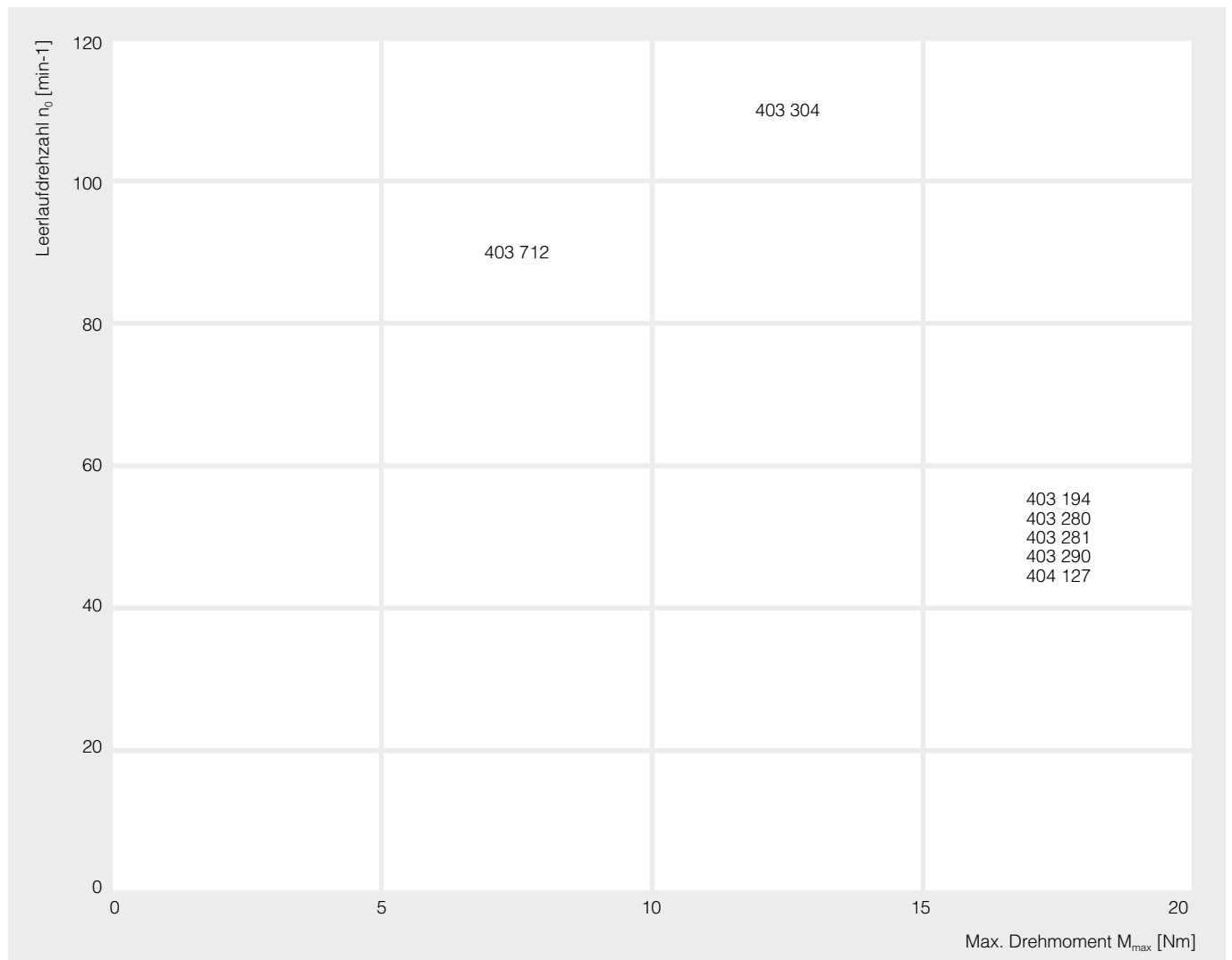


Abbildung zeigt rechte Getriebeausführung

Anschlüsse



Produktmatrix

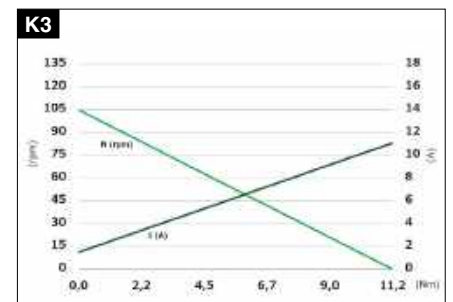
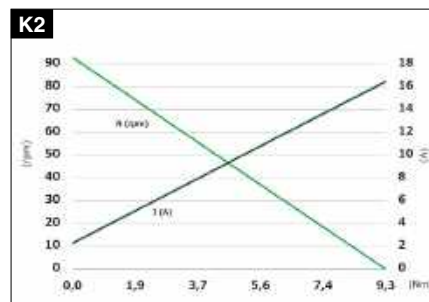
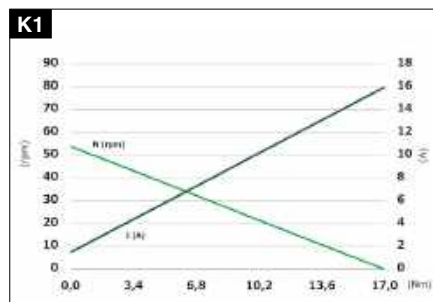


- Info
- GMK · GMM
- GMP · CM3-4
- GMAG
- GMPI
- CM3G
- GMPD
- GMPG
- SWMP**
- DCK31
- DCK35
- SW2L
- SWMV
- SWMG
- SW3K

Übersicht

Typ	Nennspannung	Max. Drehmoment	Leerlaufdrehzahl	Nennleistung	Nennstrom	Leerlaufstrom	Max. Strom	Hallsensoren	Untersetzung	Zahnradwerkstoff	Thermoschalter	Entstörung	Getriegehäuse	Kennlinie	Welle	elektr. Anschluss
403 194	24,0	17,0	54,0	85,0	3,5	1,5	16,0	N	85:1	K	N	N	rh	K1	W1	A1
403 280	24,0	17,0	54,0	85,0	3,5	1,5	16,0	N	85:1	K	N	J	rh	K1	W2	A1
403 281	24,0	17,3	54,0	85,0	3,5	1,5	16,2	N	85:1	K	N	N	rh	K1	W3	A1
403 290	24,0	17,3	54,0	85,0	3,5	1,5	16,2	N	85:1	K	N	J	rh	K1	W4	A1
403 304	24,0	11,2	105,0	58,8	2,5	1,5	11,1	N	83:2	K	N	J	lh	K3	W2	A1
403 712	12,0	9,3	93,0	22,9	1,9	2,3	16,5	N	83:2	K	N	N	rh	K2	W5	A1
404 127	24,0	17,3	54,0	85,0	3,5	1,5	16,2	N	85:1	K	N	N	rh	K1	W6	A1

Kennlinien



SWMP

DCK31

DCK35

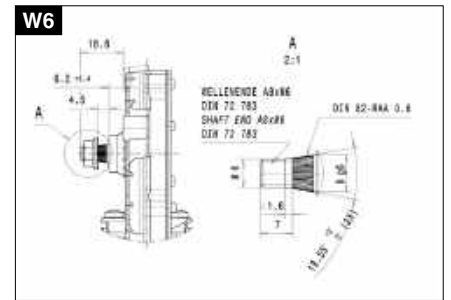
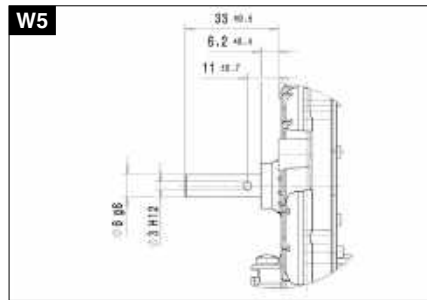
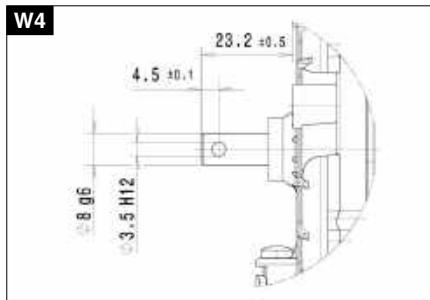
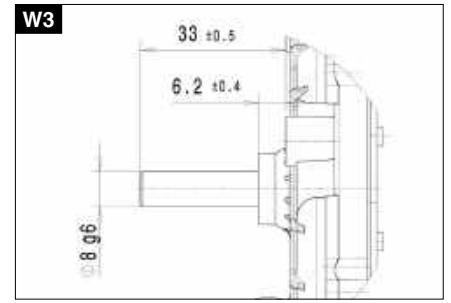
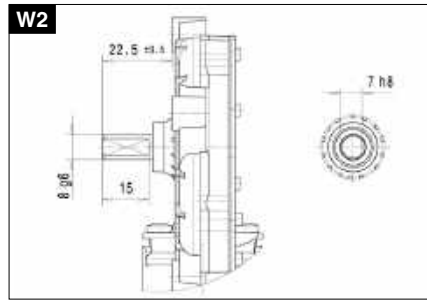
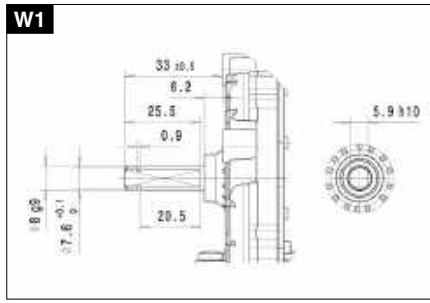
SW2L

SWNV

SWMG

SW3K

Wellen



Info

GMM

GMP · CM3-4

GMP · CM3-4

GMP · CM3-4

GMP · CM3-4

GMP · CM3-4

GMP · CM3-4

GMP · CM3-4

GMP · CM3-4

GMP · CM3-4

GMP · CM3-4

GMP · CM3-4

GMP · CM3-4

GMP · CM3-4

GMP · CM3-4

GMP · CM3-4

GMP · CM3-4

GMP · CM3-4

GMP · CM3-4

GMP · CM3-4

GMP · CM3-4

DCK31

Als 12 V und 24 V Motor mit Entstörung und Hall-Sensoren



Technische Beschreibung

Motorgehäuse	Stahlblech tiefgezogen & korrosionsgeschützt
Magnetfeld	Permanentmagnet
Getriebeart	Schneckenradgetriebe
Getriebegehäuse	Zinkdruckguss
Zahnradmaterial	KST, Metall
Getriebebeschmierung	Fett, Dauerschmierung
Schnittstelle mechanisch	Antriebswelle
Schnittstelle elektrisch	Stecker
Sensor	optional
Thermoschutz	optional
Entstörung	optional

Anwendungen

Industrie

Garagentor- und Türöffner, Pumpen, Schmiertechnik, Haushaltsgeräte, Linearantriebe

Automobil

Heckklappenverstellung

Info

GMK · GMM

GMP · CM3-4

GMAG

GMP1

CM3G

GMPD

GMPG

SWMP

DCK31

DCK35

SW2L

SWNV

SWMG

SW3K

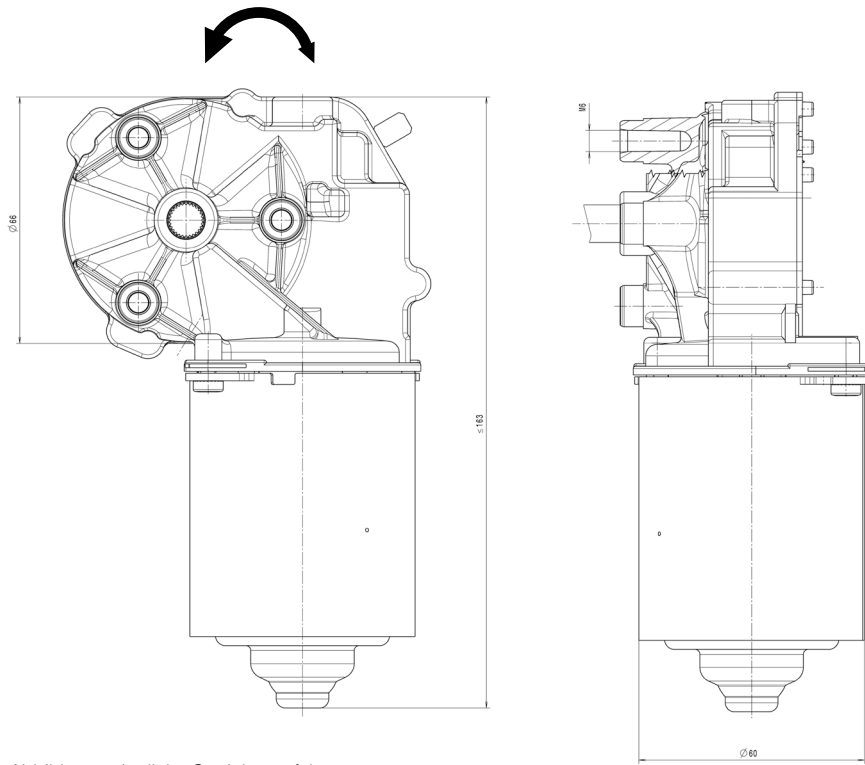
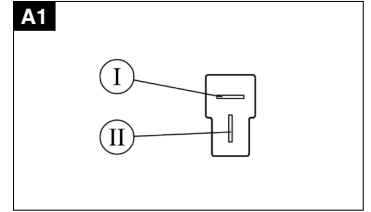
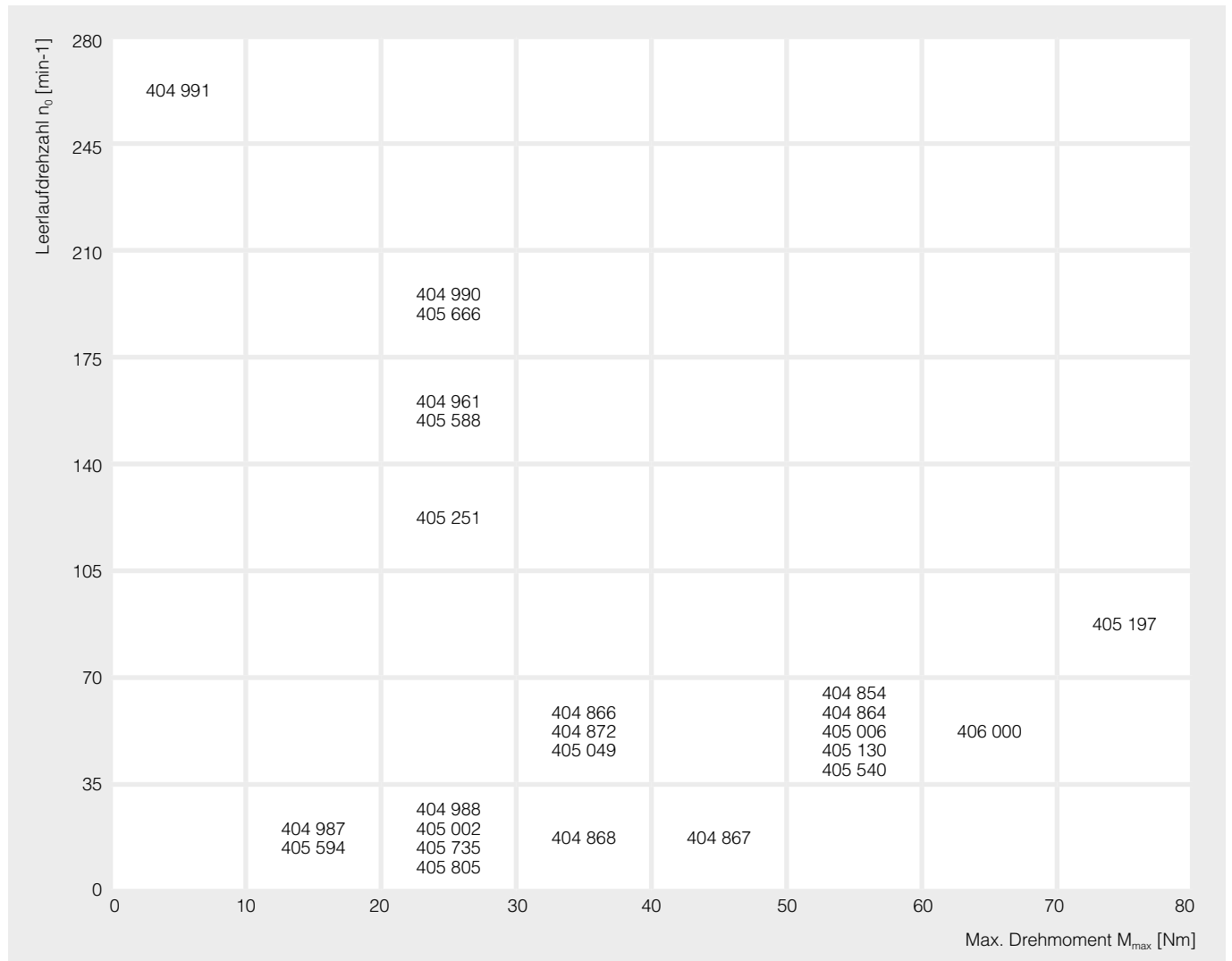


Abbildung zeigt linke Getriebeausführung

Anschlüsse



Produktmatrix



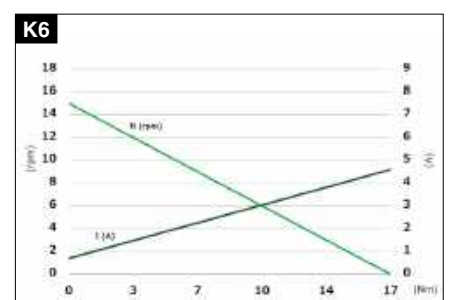
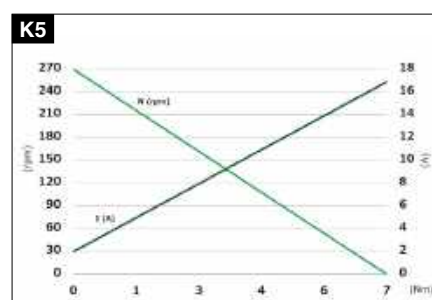
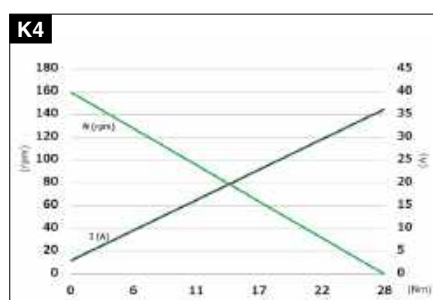
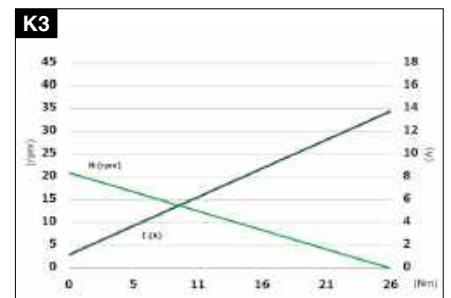
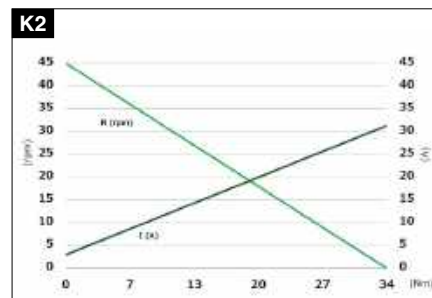
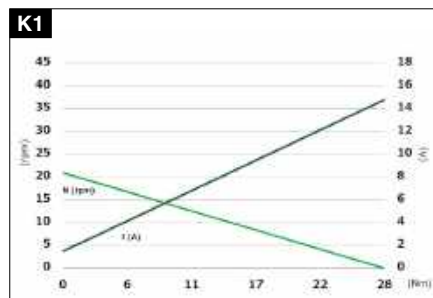
- Info
- GMK · GMM
- GMP · CM3-4
- GMAG
- GMP1
- CM3G
- GMPD
- GMPG
- SWMP
- DCK31**
- DCK35
- SW2L
- SWMV
- SWMG
- SW3K

Übersicht

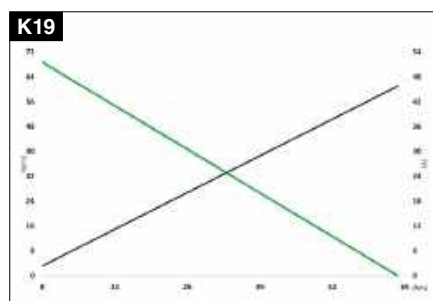
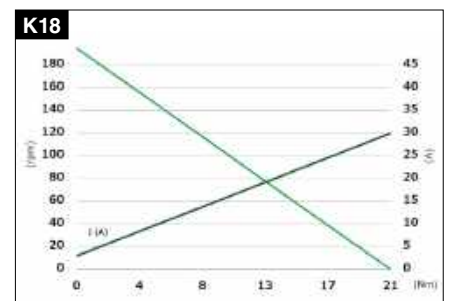
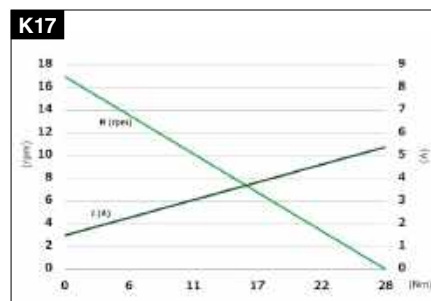
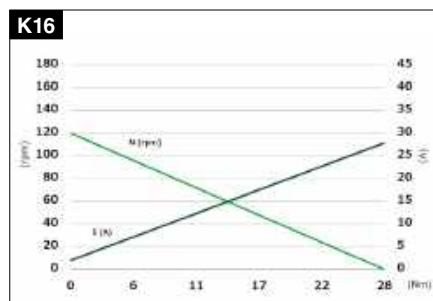
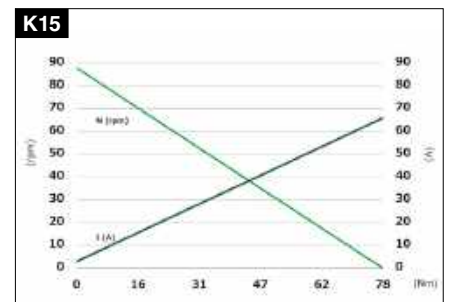
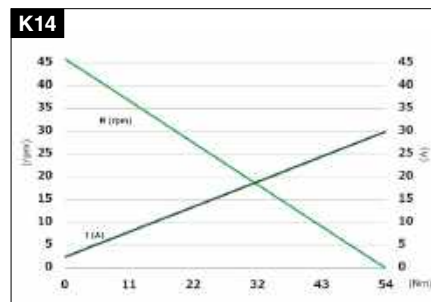
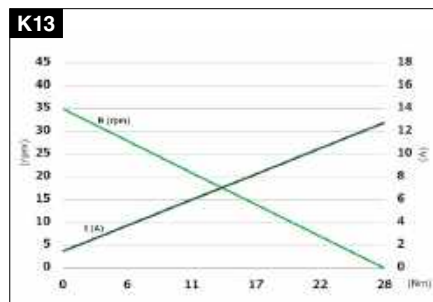
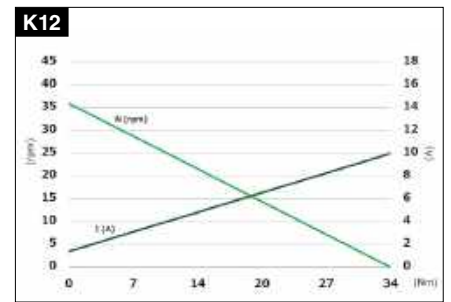
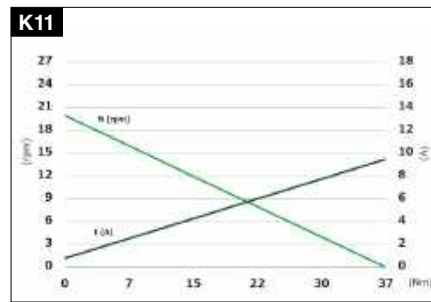
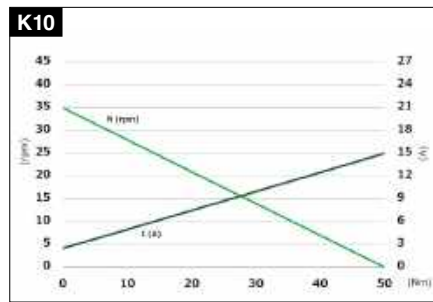
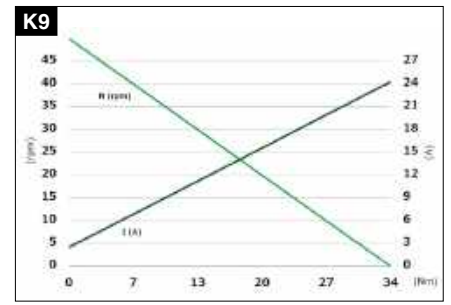
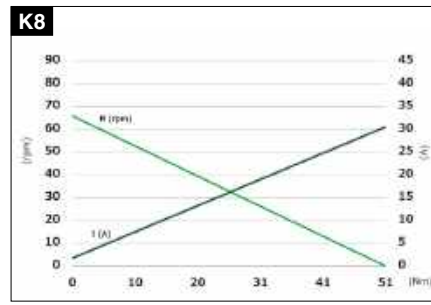
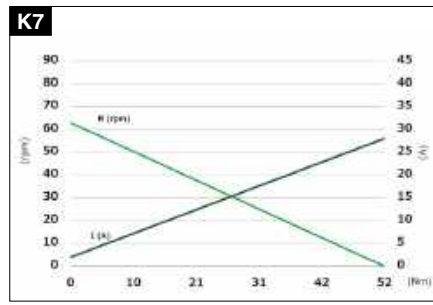
Typ	Nennspannung	Max. Drehmoment	Leerlaufdrehzahl	Nennleistung	Nennstrom	Leerlaufstrom	Max. Strom	Hallsensoren	Untersetzung	Zahnradwerkstoff	Thermoschalter	Entstörung	Getriegehäuse	Kennlinie	Welle	elektr. Anschluss
404 854	24,0	52,0	63,0	74,0	3,1	2,0	28,1	1	69:1	K	N	J	lh	K7	W1	A1
404 864	24,0	51,1	66,0	75,0	3,1	1,8	30,6	N	69:1	K	N	J	rh	K8	W2	A1
404 866	24,0	33,7	50,0	139,0	7,7	2,5	24,3	N	69:1	K	N	J	rh	K9	W3	A1
404 867	24,0	49,9	35,0	65,0	2,7	2,5	14,8	N	69:1	K	N	J	rh	K10	W4	A1
404 868	24,0	37,0	20,0	32,2	1,3	0,8	9,5	N	69:1	K	N	J	rh	K11	W5	A1
404 872	24,0	34,0	36,0	36,0	1,5	1,4	10,0	N	69:1	K	J	J	lh	K12	W6	A1
404 961	24,0	28,0	160,0	92,0	3,8	3,0	36,3	2	53:2	K	N	J	lh	K4	W7	A1
404 987	24,0	17,0	15,0	31,0	1,3	0,7	4,6	1	78:1	M	N	J	rh	K6	W8	A1
404 988	24,0	28,0	35,0	55,0	2,3	1,5	12,8	1	69:1	K	N	J	rh	K13	W9	A1
404 990	24,0	21,0	195,0	160,0	6,7	3,0	30,0	1	53:2	K	N	J	rh	K18	W10	A1
404 991	24,0	7,4	270,0	120,0	5,0	2,0	16,9	1	41:4	K	N	J	lh	K5	W11	A1
405 002	12,0	28,0	21,0	25,1	2,1	1,5	14,8	N	69:1	K	N	J	rh	K1	W5	A1
405 006	24,0	52,3	63,0	74,0	3,1	2,2	28,0	2	69:1	K	N	J	lh	K7	W12	A1
405 049	12,0	33,5	45,0	79,0	6,6	3,0	31,3	N	69:1	K	N	J	rh	K2	W1	A1
405 130	24,0	54,0	46,0	102,0	4,3	2,5	29,9	1	69:1	K	N	J	lh	K14	W13	A1
405 197	24,0	78,0	88,0	113,0	4,7	3,0	66,0	1	69:1	K	N	J	lh	K15	W1	A1
405 251	24,0	27,6	120,0	137,0	5,7	2,0	27,9	1	53:2	K	N	J	lh	K16	W7	A1
405 540	24,0	51,8	63,5	74,0	3,1	2,2	27,6	1	69:1	K	N	J	lh	K7	W1	A1
405 588	24,0	28,4	160,0	92,0	3,9	3,0	36,4	2	53:2	K	N	J	lh	K4	W10	A1
405 594	24,0	17,0	14,5	31,0	1,3	0,8	5,2	1	78:1	M	N	J	rh	K6	W14	A1
405 666	24,0	21,2	195,0	160,0	6,7	3,0	30,4	2	53:2	K	N	J	rh	K18	W10	A1
405 735	12,0	26,3	21,0	30,0	2,5	1,2	13,8	N	78:1	M	N	J	rh	K3	W8	A1
405 805	24,0	27,8	17,0	36,0	1,5	1,5	5,4	2	69:1	K	N	J	rh	K17	W1	A1
406 000	24,0	64,0	69,0	120,0	5,0	2,4	46,0	1	69:1	K	N	J	lh	K19	W1	A1

DCK31

Kennlinien



Kennlinien



Wellen

Info

GMI · GMM

GMP · CM3-4

GMAG

GMP1

CM3G

GMPD

GMPG

SWMP

DCK31

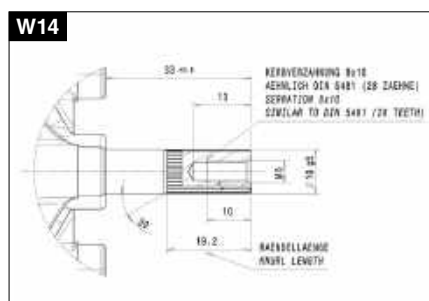
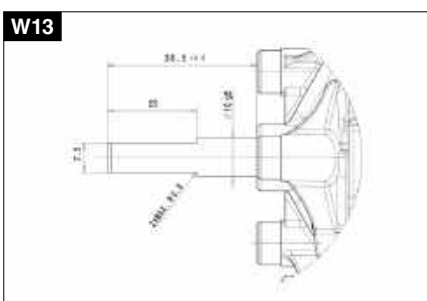
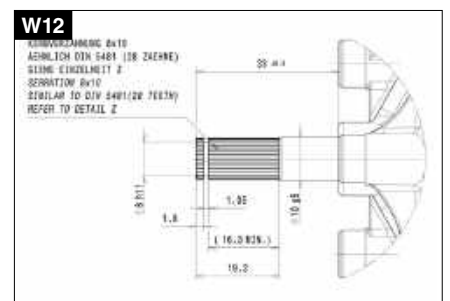
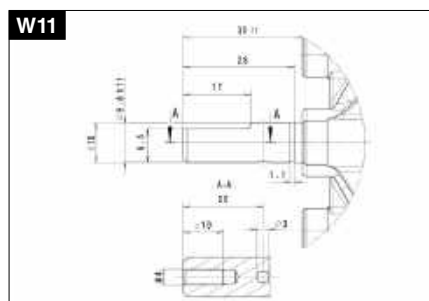
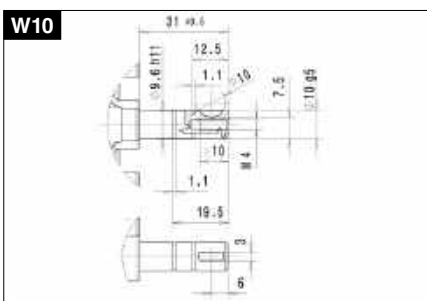
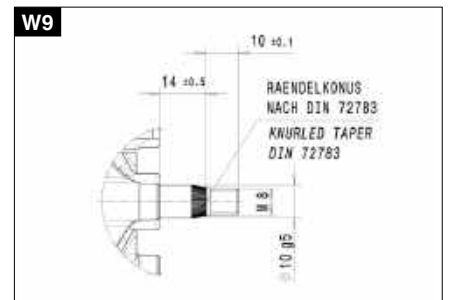
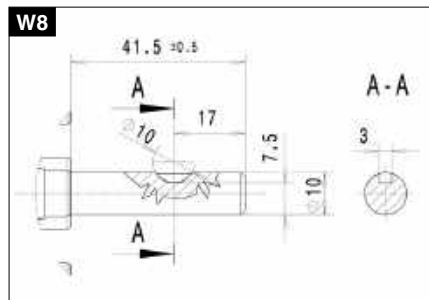
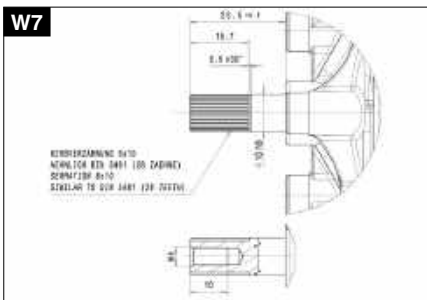
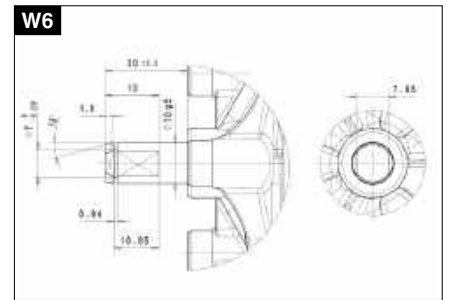
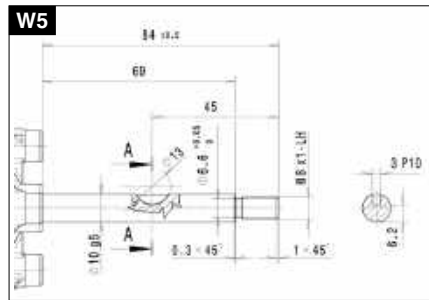
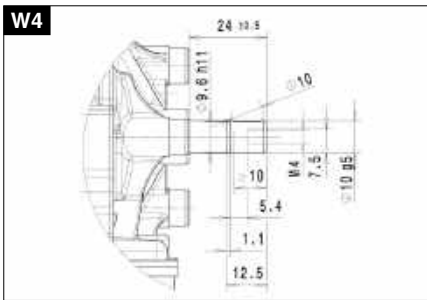
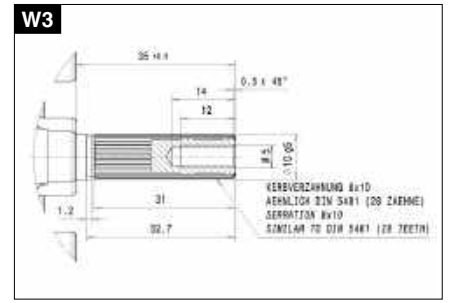
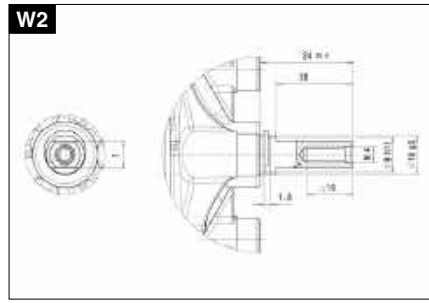
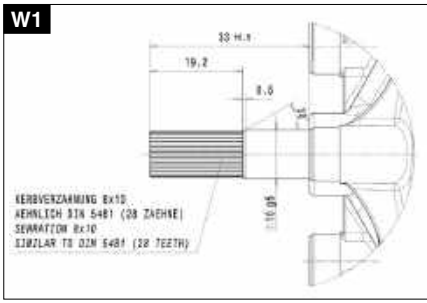
DCK35

SW2L

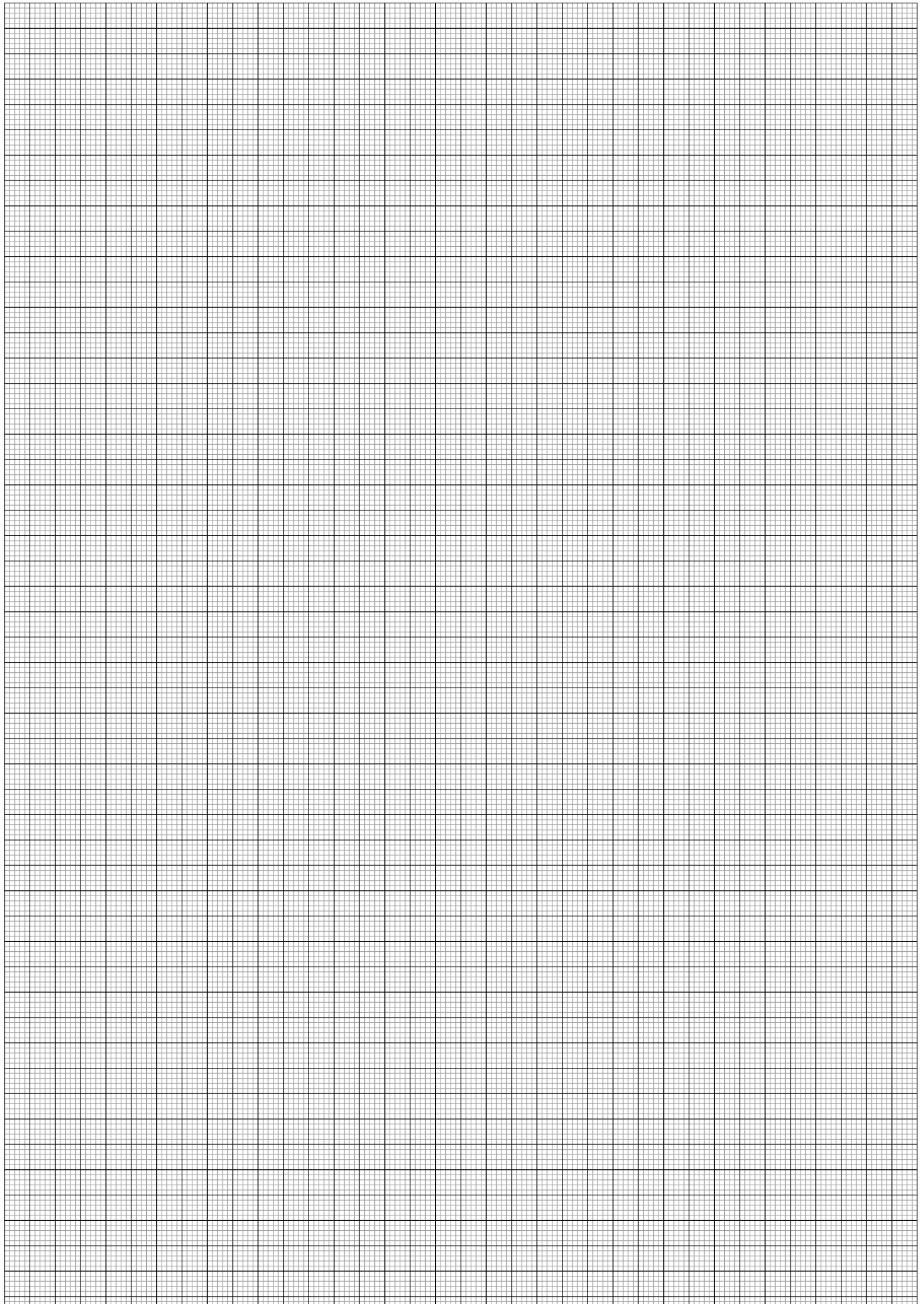
SWNV

SWMG

SW3K



Notizen



Info

GMP · CM3-4

GMK · GMM

GMAG

GMP1

CM3G

GMPD

GMPG

SWMP

DCK31

DCK35

SW2L

SWMV

SWMG

SW3K

DCK35

Als 12 V und 24 V Motor mit Entstörung und Hall-Sensoren



Technische Beschreibung

Motorgehäuse	Stahlblech tiefgezogen & korrosionsgeschützt
Magnetfeld	Permanentmagnet
Getriebeart	Schneckenradgetriebe
Getriebegehäuse	Zinkdruckguss
Zahnradmaterial	KST
Getriebebeschmierung	Fett, Dauerschmierung
Schnittstelle mechanisch	Antriebswelle
Schnittstelle elektrisch	Stecker
Sensor	optional
Thermoschutz	optional
Entstörung	optional

Anwendungen

Industrie

Gebäudetechnik,
Maschinenbau

Automobil

Schiebetürenverstellung,
Heckklappenverstellung

Info

GMK · GMM

GMP · CM3-4

GMAG

GMPI

CM3G

GMPD

GMPG

SWMP

DCK31

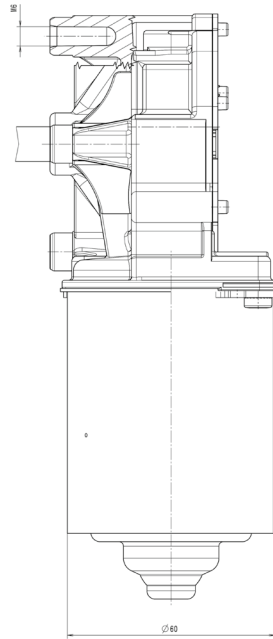
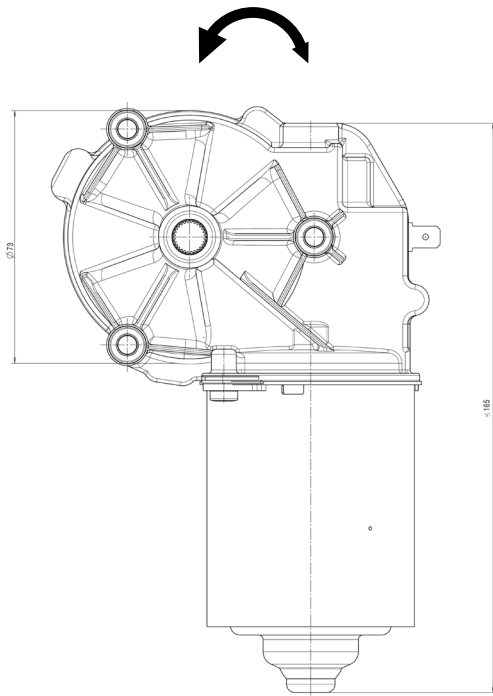
DCK35

SW2L

SWNV

SWMG

SW3K



Anschlüsse

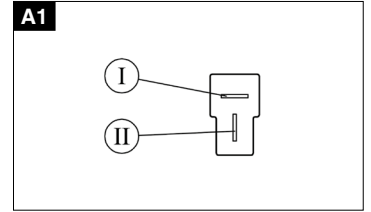
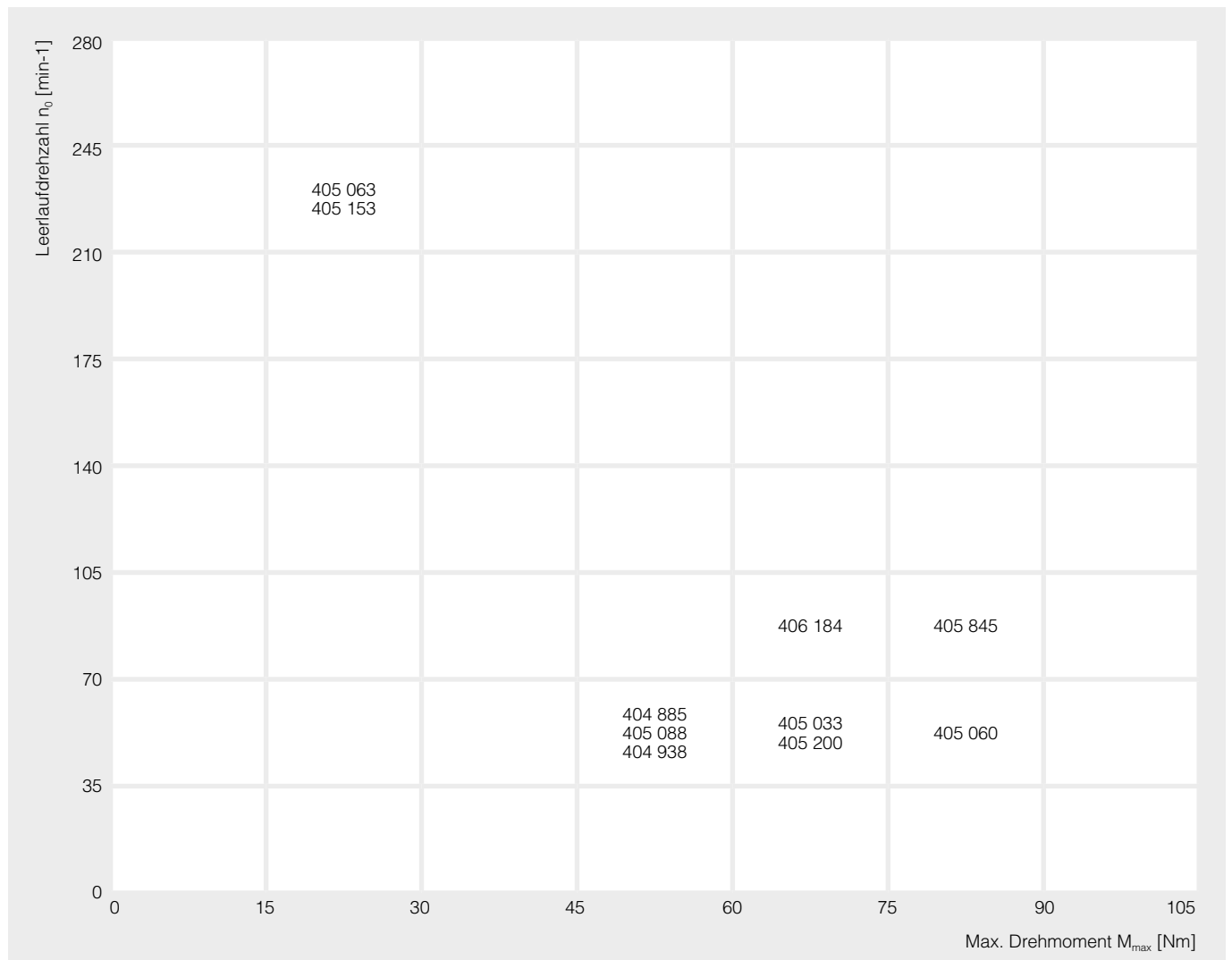


Abbildung zeigt linke Getriebeausführung

Produktmatrix

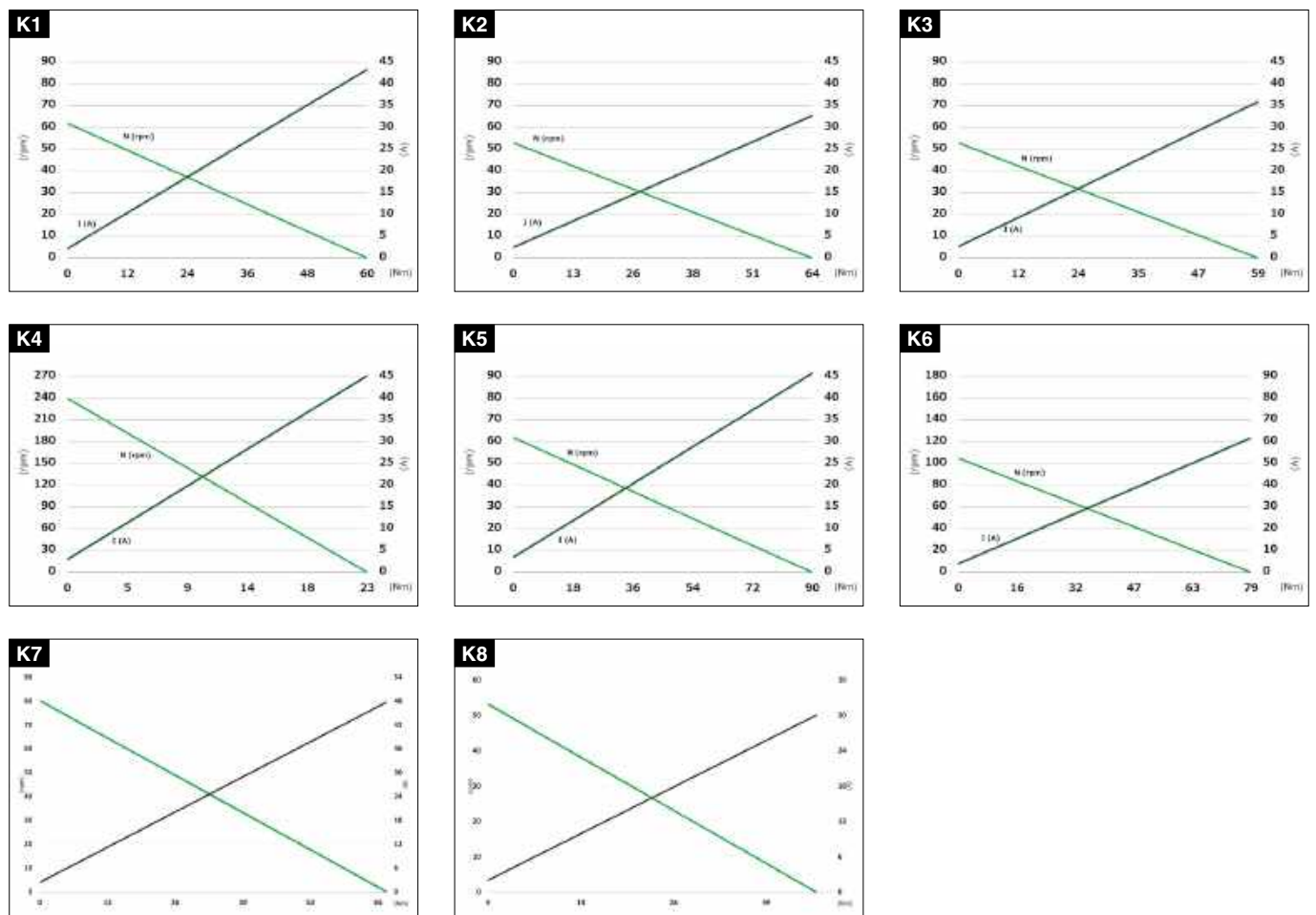


- Info
- GMK · GMM
- GMP · CM3-4
- GMAG
- GMPI
- CM3G
- GMPD
- GMPG
- SWMP
- DCK31
- DCK35**
- SW2L
- SWMV
- SWMG
- SW3K

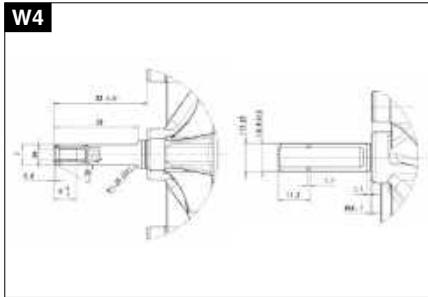
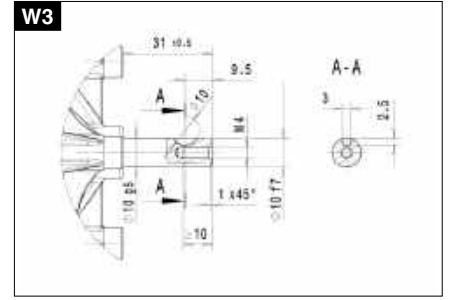
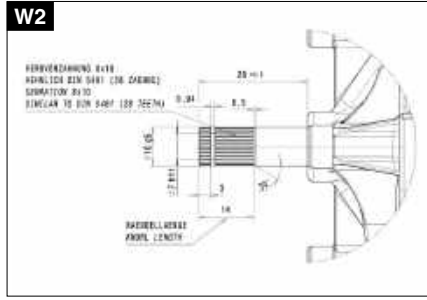
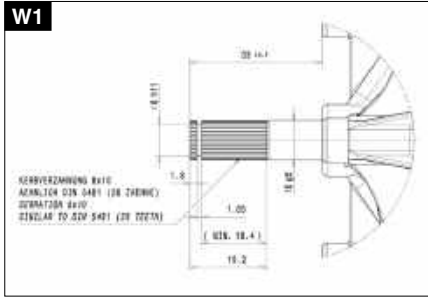
Übersicht

Typ	Nennspannung	Max. Drehmoment	Leerlaufdrehzahl	Nennleistung	Nennstrom	Leerlaufstrom	Max. Strom	Hallsensoren	Untersetzung	Zahnradwerkstoff	Thermoschalter	Entstörung	Getriegehäuse	Kennlinie	Welle	elektr. Anschluss
404 885	24,0	60,0	62,0	158,0	6,6	2,2	43,4	2	63:1	K	N	J	lh	K1	W1	A1
404 938	24,0	46,0	53,0	96,0	4,0	53,0	30,0	N	63:1	K	N	J	lh	K8	W1	A1
405 033	24,0	64,0	53,0	122,0	5,1	2,5	32,8	1	91:1	K	N	J	lh	K2	W2	A1
405 060	24,0	90,0	62,0	110,0	4,6	3,5	45,8	2	91:1	K	N	J	rh	K5	W2	A1
405 063	24,0	23,0	240,0	382,0	15,9	3,0	45,2	2	70:4	K	N	J	rh	K4	W3	A1
405 088	24,0	59,0	53,0	113,0	4,7	2,7	36,0	2	91:1	K	N	J	lh	K3	W4	A1
405 153	24,0	23,0	240,0	240,0	10,0	3,0	45,4	2	70:4	K	N	J	rh	K4	W1	A1
405 200	24,0	60,0	62,0	158,0	6,6	2,2	43,4	1	63:1	K	N	J	lh	K1	W1	A1
405 845	24,0	78,8	105,0	326,0	13,6	4,0	61,8	2	63:1	K	N	J	lh	K6	W1	A1
406 184	24,0	67,0	80,0	180,0	7,5	2,4	48,0	1	63:1	K	N	J	lh	K7	W1	A1

Kennlinien



Wellen



Info
GMK · GMM
GMP · CM3-4
GMAG
GMPI
CM3G
GMPD
GMPG
SWMP
DCK31
DCK35
SW2L
SWMV
SWMG
SW3K

SW2L

Als 12 V und 24 V Motor mit Entstörung und Hall-Sensoren



Technische Beschreibung

Motorgehäuse

Magnetfeld

Getriebeart

Getriebegehäuse

Zahnradmaterial

Getriebebeschmierung

Schnittstelle mechanisch

Schnittstelle elektrisch

Sensor

Thermoschutz

Entstörung

Stahlblech tiefgezogen & korrosionsgeschützt

Permanentmagnet

Schneckenradgetriebe

Aluminiumdruckguss

KST

Fett, Dauerschmierung

Antriebswelle

Stecker

optional

–

optional

Anwendungen

Industrie

Toröffner, Patientenheber,
Maschinenbau

Info

GMK · GMM

GMP · CM3-4

GMAG

GMPI

CM3G

GMPI D

GMPI G

SWMP

DCK31

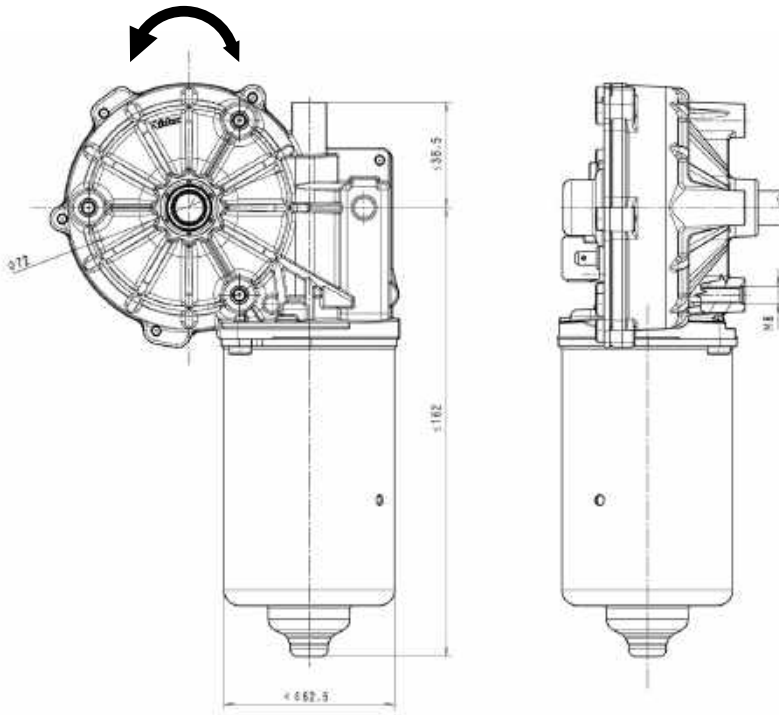
DCK35

SW2L

SWMV

SWMG

SW3K



Anschlüsse

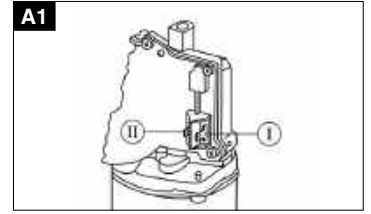
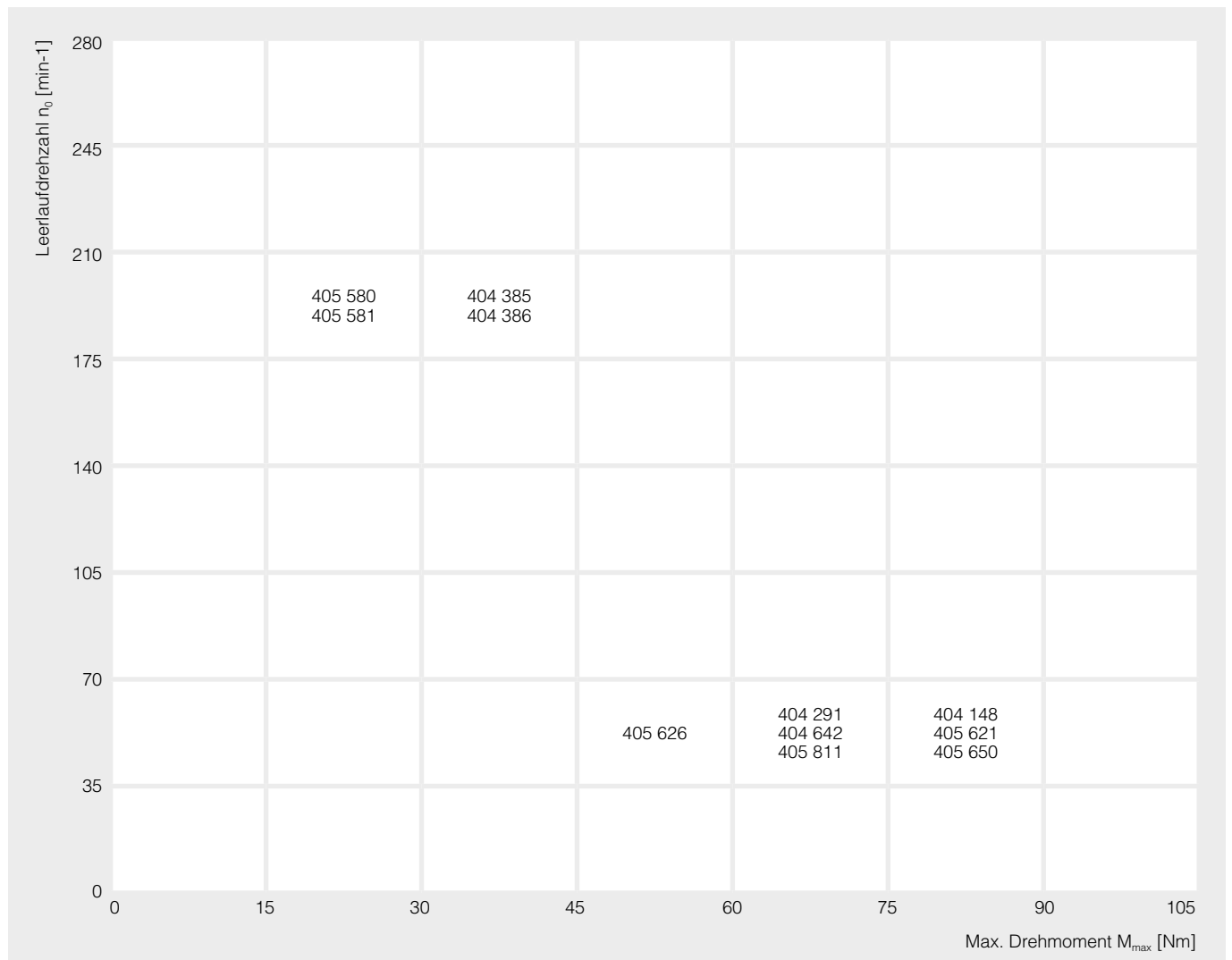


Abbildung zeigt linke Getriebeausführung

Produktmatrix

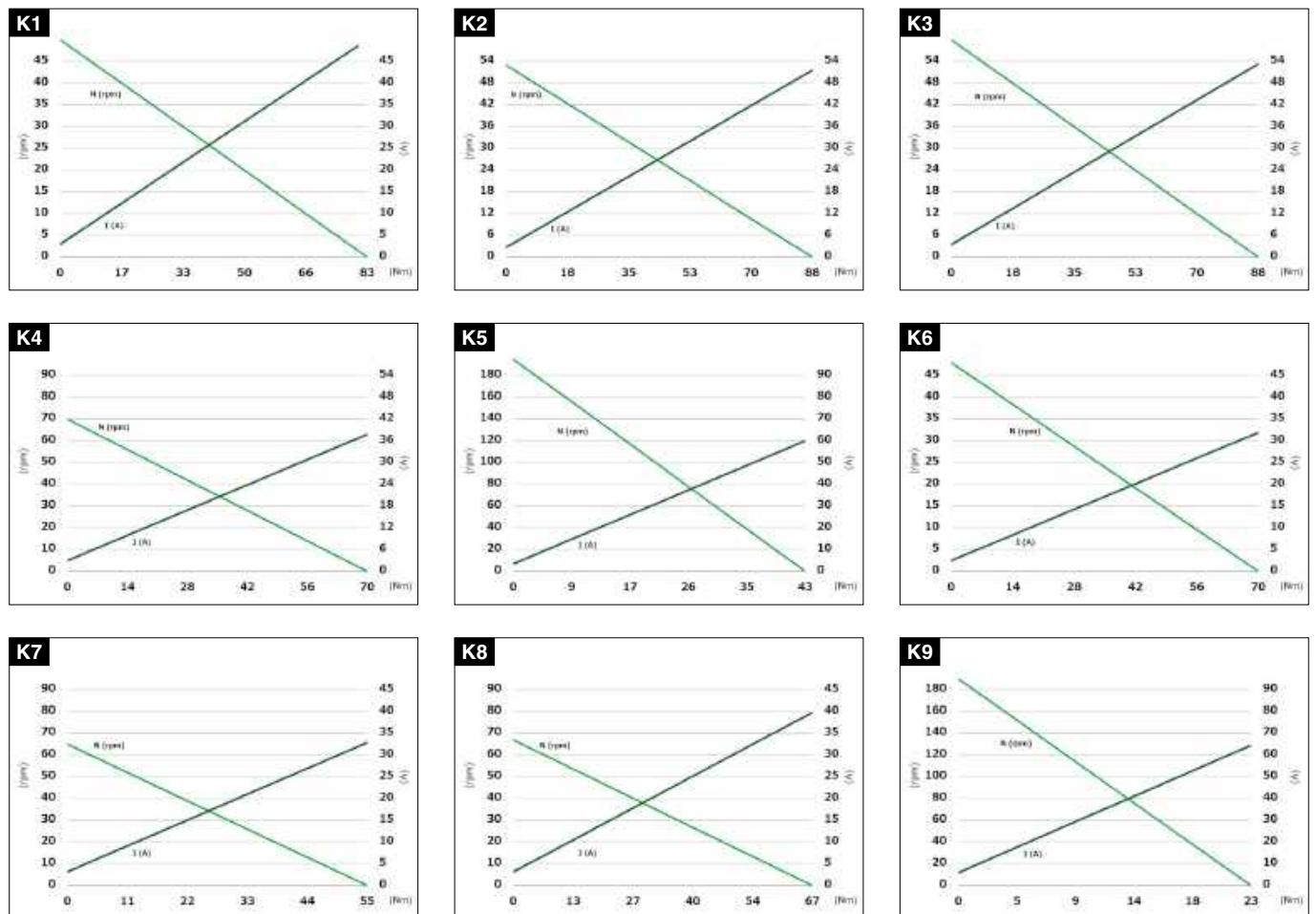


- Info
- GMK · GMM
- GMP · CM3-4
- GMAG
- GMPI
- CM3G
- GMPD
- GMPG
- SWMP
- DCK31
- DCK35
- SW2L**
- SWMV
- SWMG
- SW3K

Übersicht

Typ	Nennspannung	Max. Drehmoment	Leerlaufdrehzahl	Nennleistung	Nennstrom	Leerlaufstrom	Max. Strom	Hallsensoren	Untersetzung	Zahnradwerkstoff	Thermoschalter	Entstörung	Getriebegehäuse	Kennlinie	Welle	elektr. Anschluss
404 148	24,0	83,0	50,0	103,0	4,3	3,0	49,0	N	74:1	K	N	J	rh	K1	W1	A1
404 291	24,0	69,6	70,0	203,0	8,5	3,0	37,8	N	55:1	K	N	J	lh	K4	W2	A1
404 385	24,0	43,4	195,0	166,4	6,9	3,5	59,7	N	103:4	K	N	J	lh	K5	W3	A1
404 386	24,0	43,4	195,0	166,4	6,9	3,5	59,7	N	103:4	K	N	J	rh	K5	W3	A1
404 642	24,0	70,2	48,0	130,3	5,4	2,5	31,9	1	74:1	K	J	J	lh	K6	W4	A1
405 580	12,0	22,5	190,0	160,8	13,4	6,0	64,5	N	103:4	K	N	J	lh	K9	W3	A1
405 581	12,0	22,5	190,0	160,8	13,4	6,0	64,5	N	103:4	K	N	J	rh	K9	W3	A1
405 621	24,0	88,3	53,0	165,2	6,9	2,7	51,6	2	74:1	K	N	J	lh	K2	W5	A1
405 626	24,0	54,8	65,0	168,4	7,0	3,2	32,9	1	74:1	K	N	J	lh	K7	W6	A1
405 650	24,0	87,8	60,0	123,6	5,2	3,5	53,3	2	74:1	K	N	J	lh	K3	W4	A1
405 659	24,0	83,0	50,0	103,0	4,3	3,0	49,0	N	74:1	K	N	J	rh	K1	W7	A1
405 811	24,0	67,0	67,0	169,4	7,1	3,2	39,8	2	74:1	K	N	J	lh	K8	W6	A1

Kennlinien



- Info
- GMK · GMM
- GMP · CM3-4
- GMA
- GMP1
- CM3G
- GMPD
- GMPG
- SWMP
- DCK31
- DCK35
- SW2L
- SWMV
- SWMG
- SW3K

SWMV

Als 12 V und 24 V Motor mit Entstörung und Hall-Sensoren



Technische Beschreibung

Anwendungen

Motorgehäuse

Magnetfeld
 Getriebeart
 Getriebegehäuse
 Zahnradmaterial
 Getriebebeschmierung
 Schnittstelle mechanisch
 Schnittstelle elektrisch

Sensor
 Thermoschutz
 Entstörung

Stahlblech tiefgezogen & korrosionsgeschützt
 Permanentmagnet
 Schneckenradgetriebe
 Zinkdruckguss
 KST, Hartgewebe, Metall
 Fett, Dauerschmierung
 Antriebswelle
 Stecker oder Litzen mit
 Stecker oder Litzen verzinkt
 –
 optional
 optional

Industrie

Allgemeiner Maschinenbau,
 Automaten, Landwirtschafts-
 technik, Büromaschinen,
 Laborgeräte, Medizintechnik,
 Foto/Optik, Reinigungsgeräte,
 Druckmaschinen

Info

GMK · GMM

GMP · CM3-4

GMAG

GMP1

CM3G

GMPD

GMPG

SWMV

DCK31

DCK35

SW2L

SWMV

SWMG

SW3K

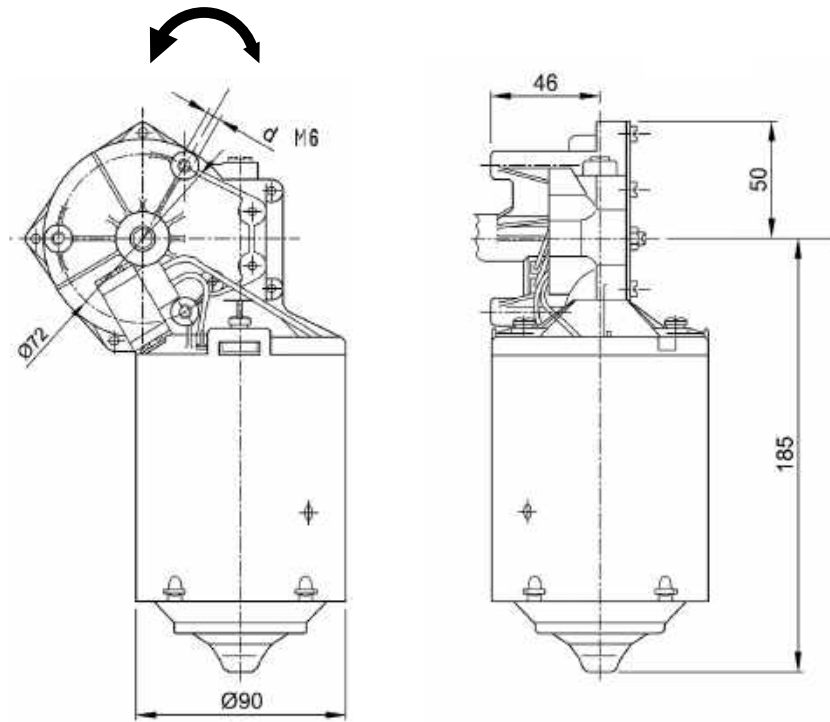
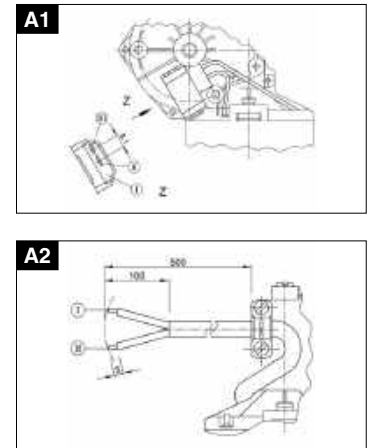
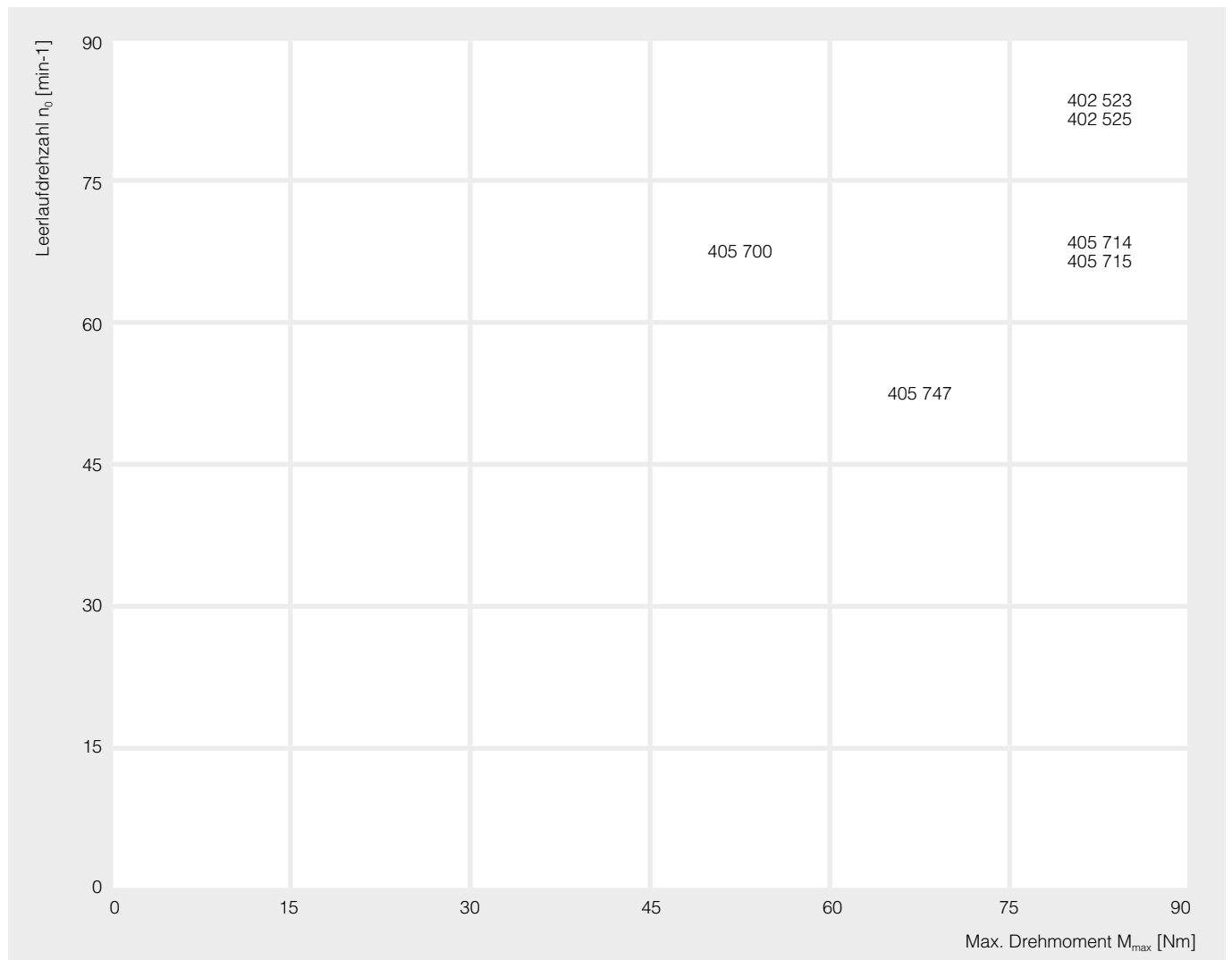


Abbildung zeigt linke Getriebeausführung

Anschlüsse



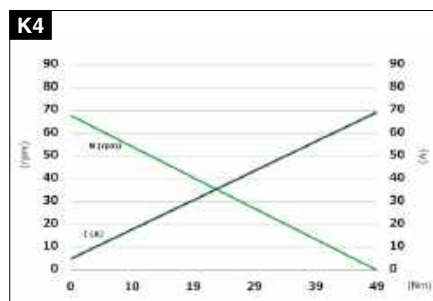
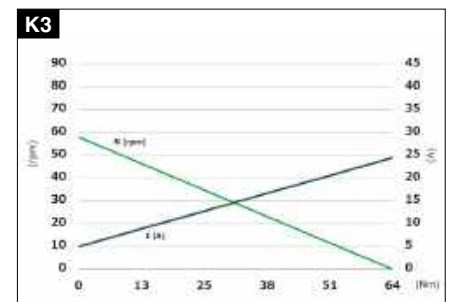
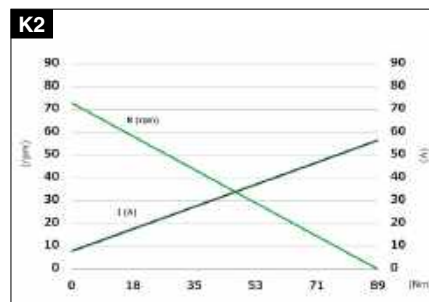
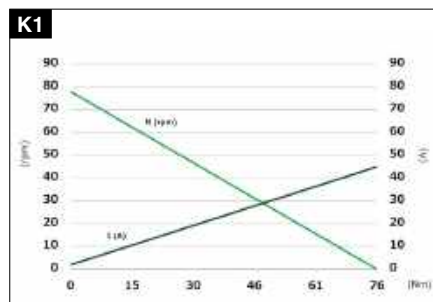
Produktmatrix



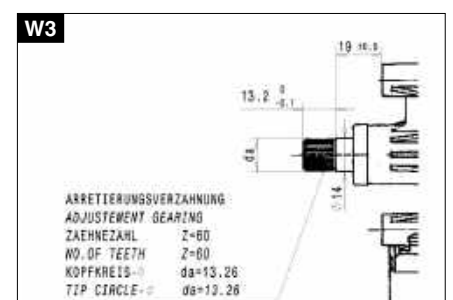
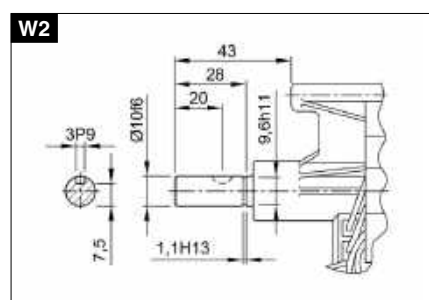
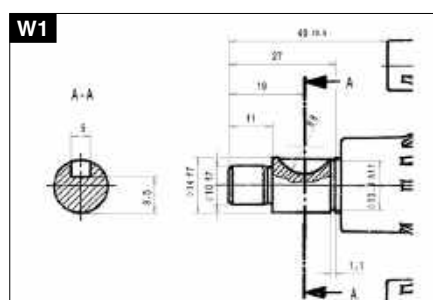
Übersicht

Typ	Nennspannung	Max. Drehmoment	Leerlaufdrehzahl	Nennleistung	Nennstrom	Leerlaufstrom	Max. Strom	Hallsensoren	Untersetzung	Zahnradwerkstoff	Thermoschalter	Entstörung	Getriegehäuse	Kennlinie	Welle	elektr. Anschluss
402 523	24,0	76,0	78,0	105,0	4,4	2,0	44,8	N	46:1	H	N	N	lh	K1	W1	A1
402 525	24,0	76,0	78,0	128,0	5,3	1,5	45,1	N	46:1	H	N	N	lh	K1	W2	A1
405 700	12,0	48,5	68,0	186,1	15,5	5,0	69,4	N	46:1	K	N	N	lh	K4	W2	A2
405 714	24,0	88,5	73,0	228,0	9,5	8,0	56,7	N	59:1	H	N	J	lh	K2	W1	A2
405 715	24,0	88,5	73,0	228,0	9,5	8,0	56,7	2	59:1	H	N	J	lh	K2	W1	A2
405 747	24,0	63,7	58,0	172,6	6,4	5,0	24,5	N	46:1	K	J	J	lh	K3	W3	A1

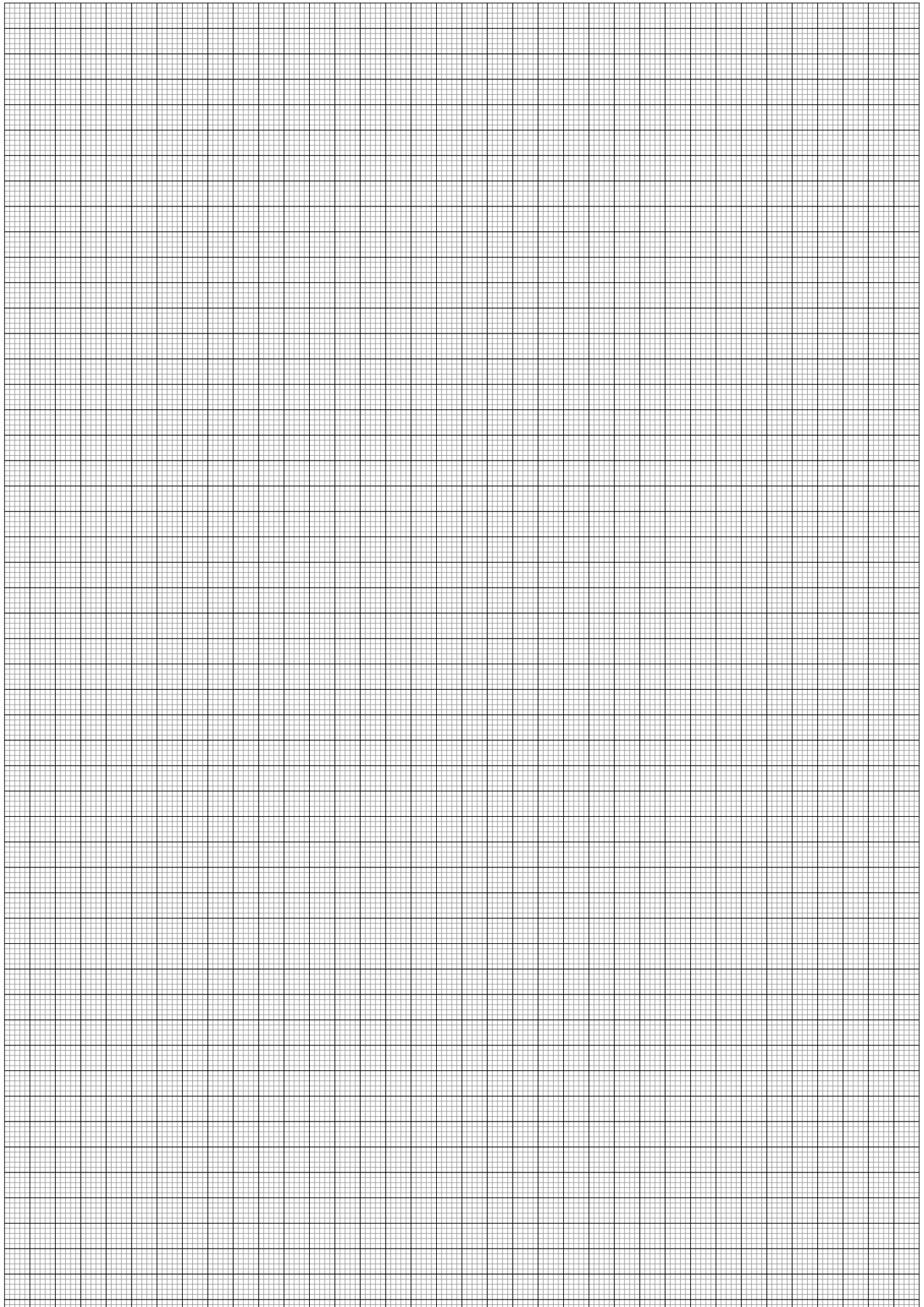
Kennlinien



Wellen



Notizen



Info

GMP · CM3-4

GMK · GMM

GMAG

GMP1

CM3G

GMPD

GMPG

SWMP

DCK31

DCK35

SW2L

SWMV

SWMG

SW3K

SWMG

Als 12 V und 24 V Motor mit Entstörung und Hall-Sensoren



Technische Beschreibung

Motorgehäuse	Stahlblech, rolliert & korrosionsgeschützt
Magnetfeld	Permanentmagnet
Getriebeart	Schneckenradgetriebe
Getriebegehäuse	Zinkdruckguss
Zahnradmaterial	KST, Hartgewebe
Getriebebeschmierung	Fett, Dauerschmierung
Schnittstelle mechanisch	Antriebswelle
Schnittstelle elektrisch	Litzen
Sensor	–
Thermoschutz	–
Entstörung	optional

Anwendungen

Industrie

Maschinenbau

Info

GMK · GMM

GMP · CM3-4

GMAG

GMP1

CM3G

GMPD

GMPG

SWMP

DCK31

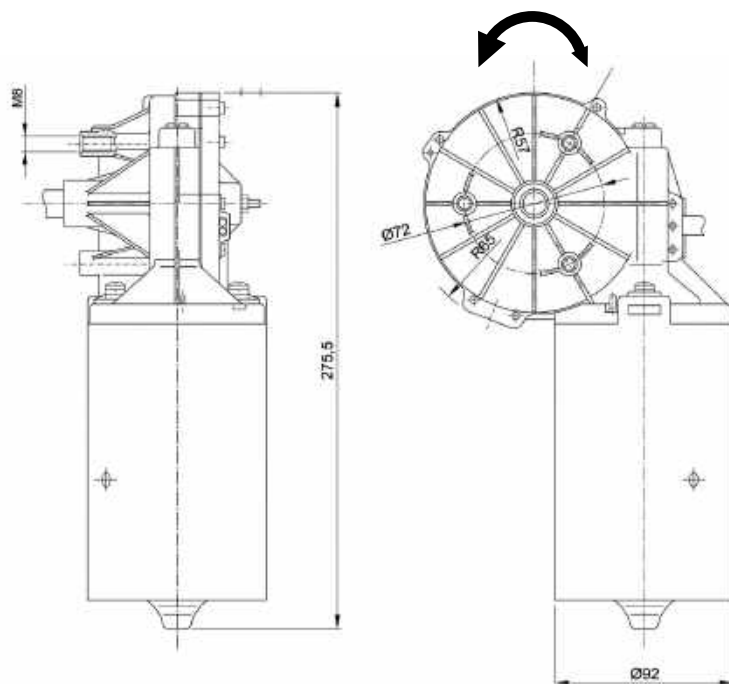
DCK35

SW2L

SWNV

SWMG

SW3K



Anschlüsse

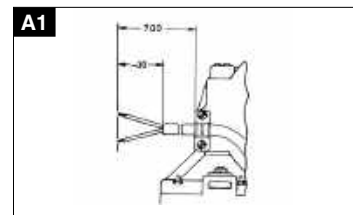
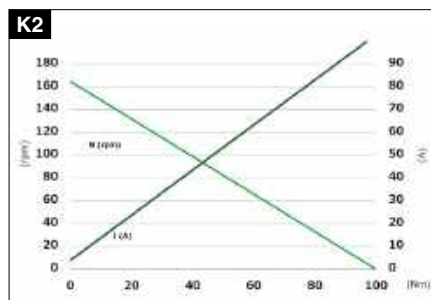
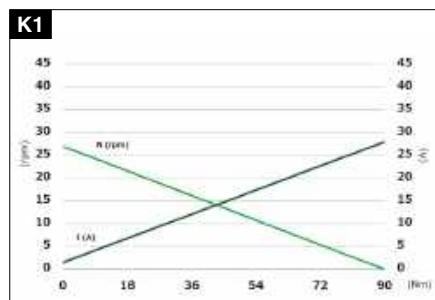


Abbildung zeigt linke Getriebeausführung

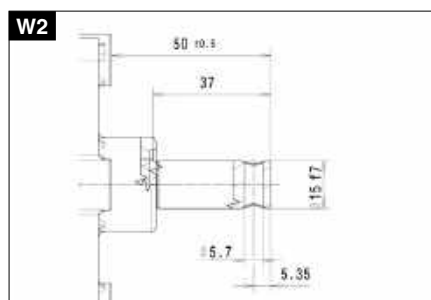
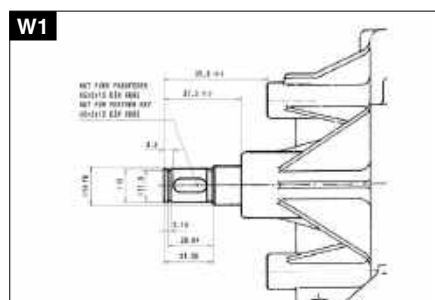
Übersicht

Typ	Nennspannung	Max. Drehmoment	Leerlaufdrehzahl	Nennleistung	Nennstrom	Leerlaufstrom	Max. Strom	Hallsensoren	Untersetzung	Zahnradwerkstoff	Thermoschalter	Entstörung	Getriebegehäuse	Kennlinie	Welle	elektr. Anschluss
402 853	24,0	90,0	27,0	157,0	6,6	1,5	28,0	N	50:1	H	N	N	lh	K1	W1	A1
405 615	12,0	87,8	26,0	120,9	10,1	3,5	45,2	N	50:1	H	N	N	lh	K2	W1	A1

Kennlinien



Wellen



SW3K

Als 12 V und 24 V Motor mit Entstörung und Hall-Sensoren



Technische Beschreibung

Motorgehäuse

Magnetfeld

Getriebeart

Getriebegehäuse

Zahnradmaterial

Getriebeschmierung

Schnittstelle mechanisch

Schnittstelle elektrisch

Sensor

Thermoschutz

Entstörung

Stahlblech tiefgezogen & korrosionsgeschützt

Permanentmagnet

Schneckenradgetriebe

Zinkdruckguss

KST, Metall

Fett, Dauerschmierung

Antriebswelle

Stecker

optional

optional

optional

Anwendungen

Industrie

Garagentor- und Türöffner, Pumpen, Schmiertechnik, Haushaltsgeräte, Linearantriebe

Automobil

Heckklappenverstellung

Info

GMK · GMM

GMP · CM3-4

GMAG

GMP1

CM3G

GMPD

GMPG

SWMP

DCK31

DCK35

SW2L

SWNV

SWMG

SW3K

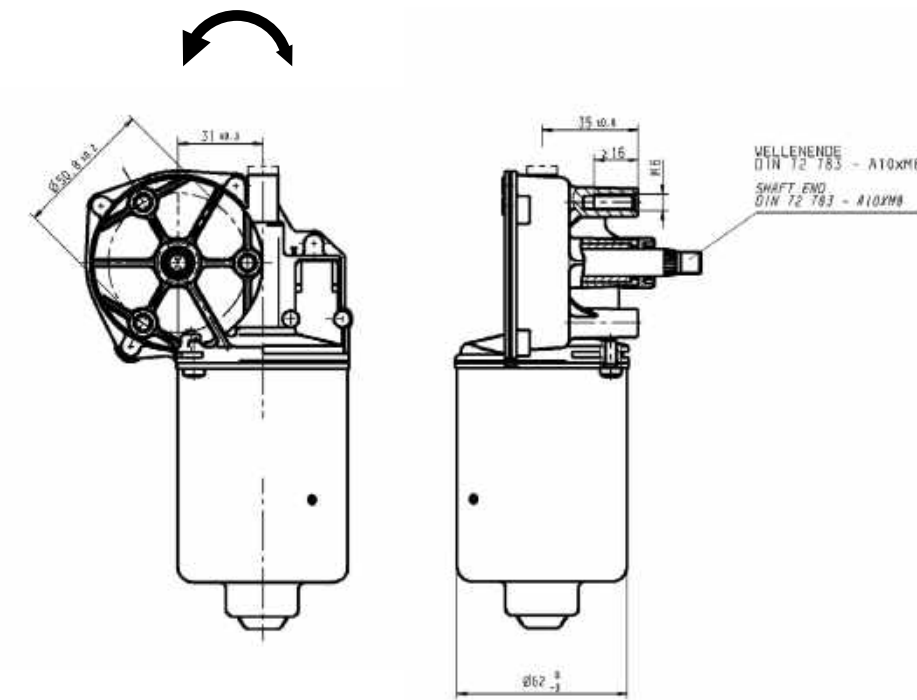
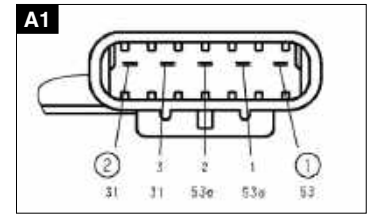


Abbildung zeigt linke Getriebeausführung

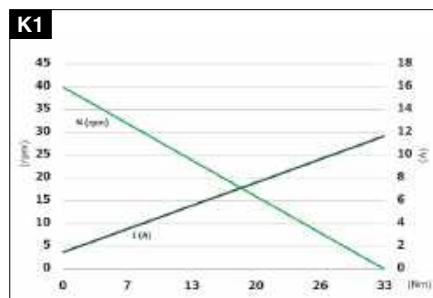
Anschlüsse



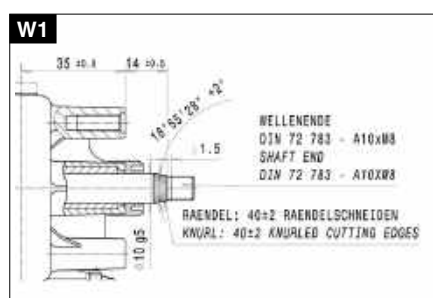
Übersicht

Typ	Nennspannung	Max. Drehmoment	Leerlaufdrehzahl	Nennleistung	Nennstrom	Leerlaufstrom	Max. Strom	Hallsensoren	Unterzung	Zahnradwerkstoff	Thermoschalter	Entstörung	Getriebegehäuse	Kenlinie	Welle	elektr. Anschluss
404 497	24,0	33,2	40,0	47,3	2,0	1,5	11,7	N/1/2	xx:x	D/M	J/N	J/N	lh/rh	K	W	A

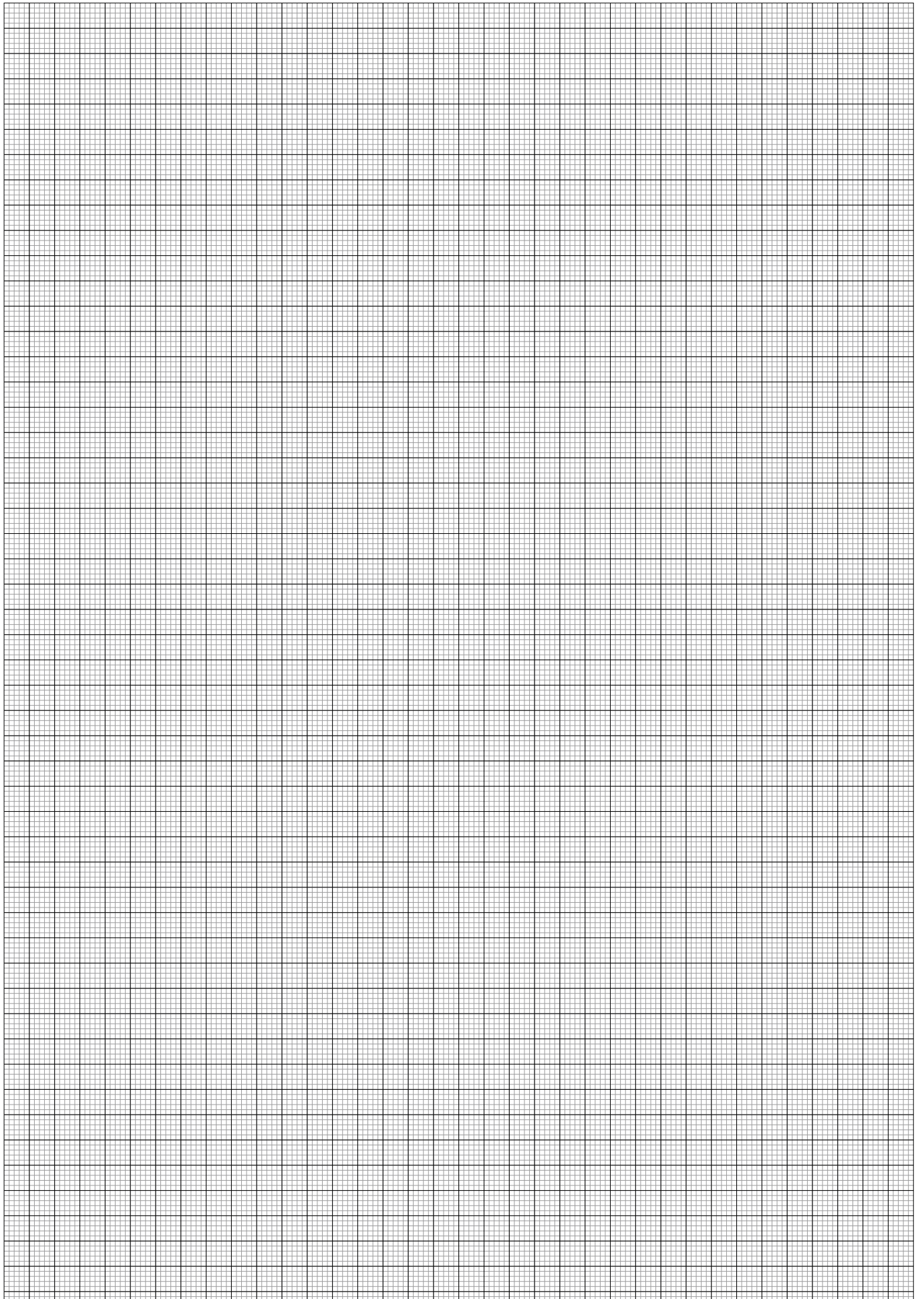
Kenlinien

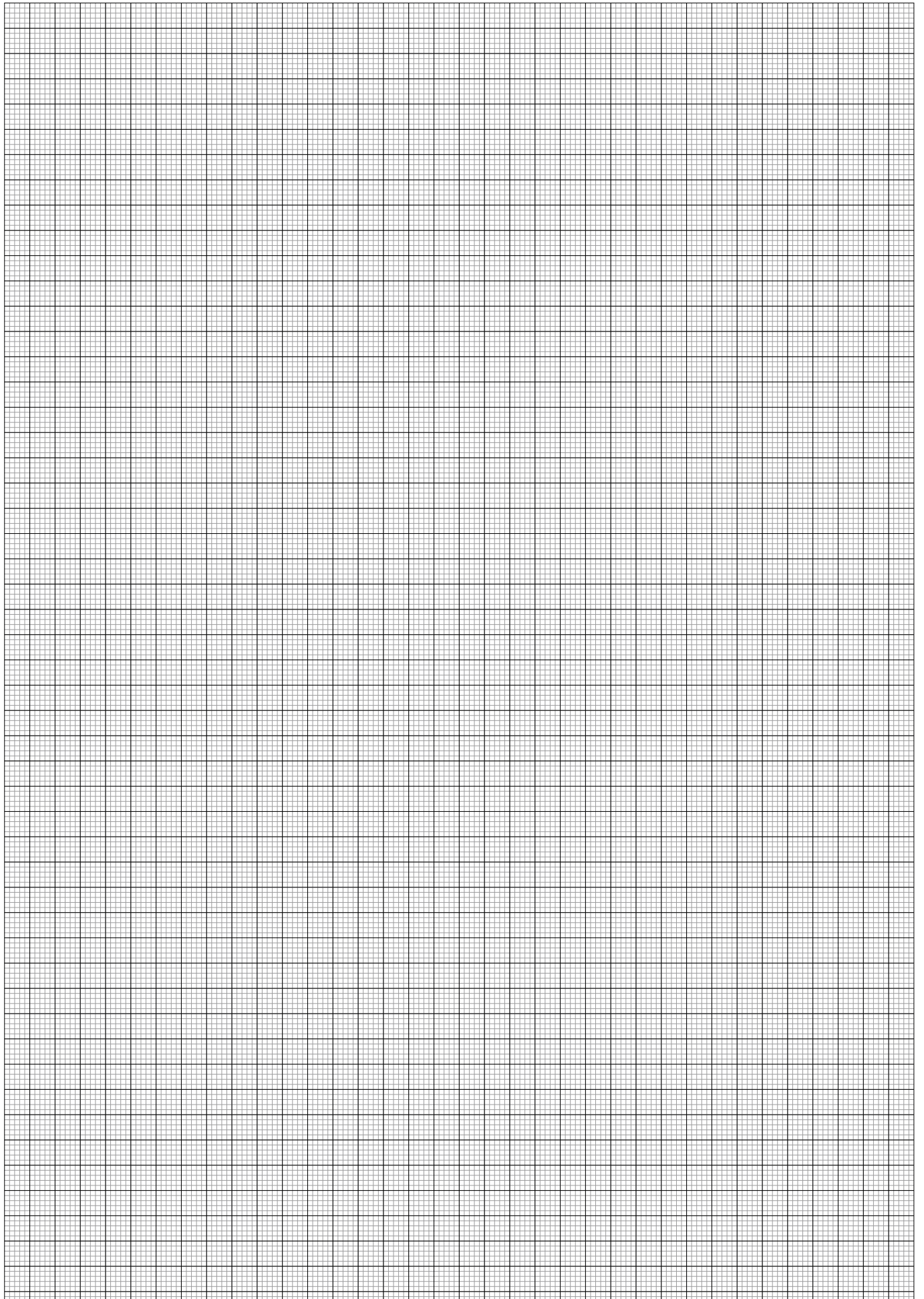


Wellen



- Info
- GMK · GMM
- GMP · CM3-4
- GMAG
- GMP1
- CM3G
- GMPD
- GMPG
- SWMP
- DCK31
- DCK35
- SW2L
- SWMV
- SWMG
- SW3K**





Info

GMP · CM3-4

GMK · GMM

GMAG

GMP1

CM3G

GMPD

GMPG

SWMP

DCK31

DCK35

SW2L

SWMV

SWMG

SW3K

Nidec Group – Führend in der Welt der Elektromotoren

Nidec ist weltweit die Nummer 1 in der Herstellung von Elektromotoren und deren Anwendung rund um "alles, was sich dreht und bewegt".

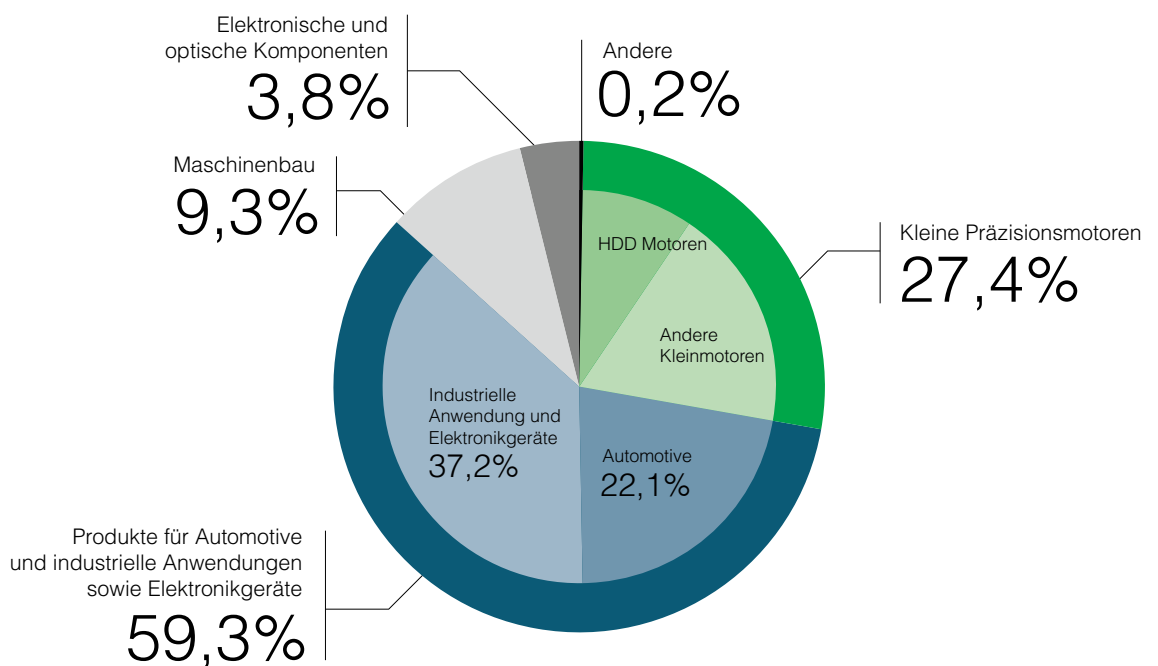
Die Produktrange umfasst dabei ein riesiges Spektrum von kleinen Präzisionsmotoren bis hin zu Großmotoren für unterschiedlichste Einsatzbereiche.

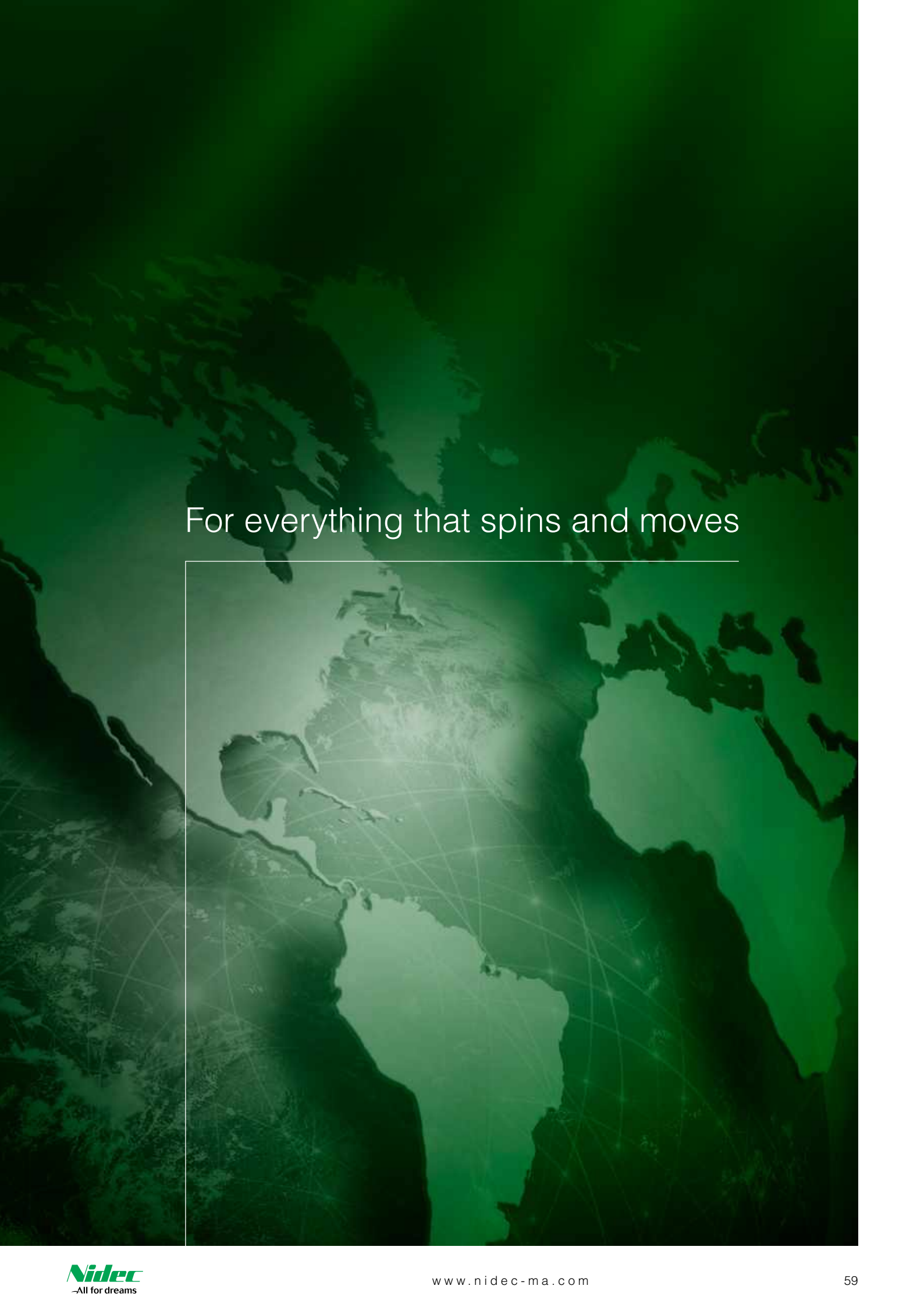
Mit rund 300 Konzerngesellschaften ist Nidec weltweit vertreten und in allen relevanten Branchen bestens vernetzt. Zu den ehrgeizigen Wach-

tumszielen trägt dabei jedes Konzernmitglied mit hohem technischen Potenzial und spezifischen Wettbewerbsvorteilen bei. Seit mehr als 40 Jahren hat sich Nidec dem Ziel verschrieben, die Spitze des Marktes anzuführen.

Dies gelingt uns mit Leidenschaft und Begeisterung für unser Thema, Beharrlichkeit in der permanenten Optimierung unserer Produkte und Applikationen sowie einer starken Unternehmensidentität, die uns weltweit verbindet und zu immer neuen Höchstleistungen antreibt.

Verkaufszahlen nach Produktgruppen





For everything that spins and moves

Weltweite Distributoren

Belgien

Eisses Import B.V.
Admiraal Trompstraat 11
3115 HK Schiedam
Tel. +31 1 02 46 00 18
Fax +31 1 02 46 00 19
info@eissesbv.nl
www.eissesbv.nl

Dänemark

Wald Antriebe GmbH
Hanns-Hoerbiger-Straße 1
29664 Walsrode
Tel. +49 51 61 48 63 20
Fax +49 51 61 48 63 233
info@waldantriebe.de
www.waldantriebe.de

Deutschland - West

101 automation GmbH
Schallbruch 19-21
42781 Haan
Tel. +49 21 29 37 63 50
Fax +49 21 29 37 63 59
sales@101automation.de
www.101automation.de

Deutschland - Ost

JBW GmbH
Jakob-Baumann-Straße 5
81249 München
Tel. +49 89 89 74 54 30
Fax +49 89 89 74 54 310
info@elektromotore.eu
www.elektromotore.eu

Deutschland - Süd

Ott GmbH & Co. KG
Baarstraße 3
78652 Deisslingen
Tel. +49 74 20 93 99 0
info@ott-antriebe.de
www.ott-antriebe.de

Deutschland - Nord

Wald Antriebe GmbH
Hanns-Hoerbiger-Straße 1
29664 Walsrode
Tel. +49 51 61 48 63 20
Fax +49 51 61 48 63 233
info@waldantriebe.de
www.waldantriebe.de

Frankreich

Comotech Industries SAS
6 rue des Blonnières
CS 82441
44115 Haute Goulaine
Tel. +33 2 40 05 05 05
Fax +33 2 40 05 05 03
accueil@comotech.fr
www.comotech-industries.fr

Großbritannien

Electro Mechanical Systems Ltd
Eros House, Calleva Park, Aldermaston
Berkshire RG7 8LN
Tel. +44 11 89 81 73 91
Fax +44 11 89 81 76 13
info@ems-ltd.com
www.ems-limited.co.uk

Indien

Strategi Automation Solutions Pvt Ltd
Plot 25/B, Dodannakundi Indl Estate
560048 Bangalore
Tel. +91 99 80 56 38 50
Fax +91 80 41 16 30 47
arun@strategiautomation.com
www.strategiautomation.com

Israel

Mechatronics Ltd.
P.O. Box 3818
49130 Petach-Tikva
Tel. +97 2 39 28 88 88
Fax +97 2 39 28 88 80
office@mechatronics.co.il
www.mechatronics.co.il

Italien

Motech S.p.A.
Via Salvemini, 20
41123 Modena
Tel. +39 59 45 42 96
Fax +39 59 45 16 93
m.coda@motech-italia.com
www.motech-italia.com

Japan

Nidec-Shimpo Corp
1 Terada Kohtari, Nagaokakyo City
617-0833 Kyoto
Tel. +81 7 59 58 38 86
Fax +81 7 59 58 36 48
shinichi.takahashi@nidec-shimpo.co.jp
www.nidec-shimpo.co.jp

Kanada

Drive Systems Group
7150 Torbram Road, Unit 1 & 2
L4T 3Z8 Mississauga, ON
Tel. +1 90 54 05 03 10
Fax +1 90 54 05 03 13
georger@drivesystemsgroup.com
www.drivesystemsgroup.com

Niederlande

Eisses Import B.V.
Admiraal Trompstraat 11
3115 HK Schiedam
Tel. +31 1 02 46 00 18
Fax +31 1 02 46 00 19
info@eissesbv.nl
www.eissesbv.nl

Norwegen

Aratron AS
Bjornerudveien 17
1266 Oslo
Tel. +47 23 19 16 60
Fax +47 23 19 16 61
christer@aratron.no
www.aratron.no

Österreich

Kwapil & Co GmbH
Kammelmweg 9
1210 Wien
Tel. +43 12 78 85 85
verkauf@kwapil.com
www.kwapil.com

Schweden

KG Knutsson AB
Hammarbacken 8
191 49 Sollentuna
Tel. +46 8 92 30 0
info@kgk.se
www.kgk.se

Schweiz

Antrimon Motion AG
Gotthardstraße 3
5630 Muri (AG)
Tel. +41 5 66 75 40 30
Fax +41 5 66 75 40 31
motion@antrimon.com
www.antrimon.com

Spanien

UCERSA TECHNOLOGY, S.A.
C/ San Jaime, 198 - Ap. 118
12550 - Almazora (Castellón)
Tel. +34 96 45 03 333
Fax +34 96 45 50 712
ucersa@ucersa.com
www.ucersa.com

Türkei

S-MIKRON Elektronik A.S.
Nilufer Ticaret Merkezi 66. Sokak No:6-8
16120 Nilufer-BURSA
Tel. +90 22 44 43 52 33
Fax +90 22 44 43 52 42
ahmetselim@s-mikron.com.tr
www.s-mikron.com.tr

USA

Power Electric
15300 25th Ave North, Suite 400
Plymouth MN 55447
Tel. +1 76 3 383 60 07
Fax +1 76 35 53 12 42
info@powerelectric.com
www.powerelectric.com



Nidec Motors & Actuators (Germany) GmbH
Seewiesenstraße 9
74321 Bietigheim-Bissingen

Tel. +49 (0) 71 42 / 508-0
Fax +49 (0) 71 42 / 508-20 10
sales@nidec-ma.com

www.nidec-ma.com